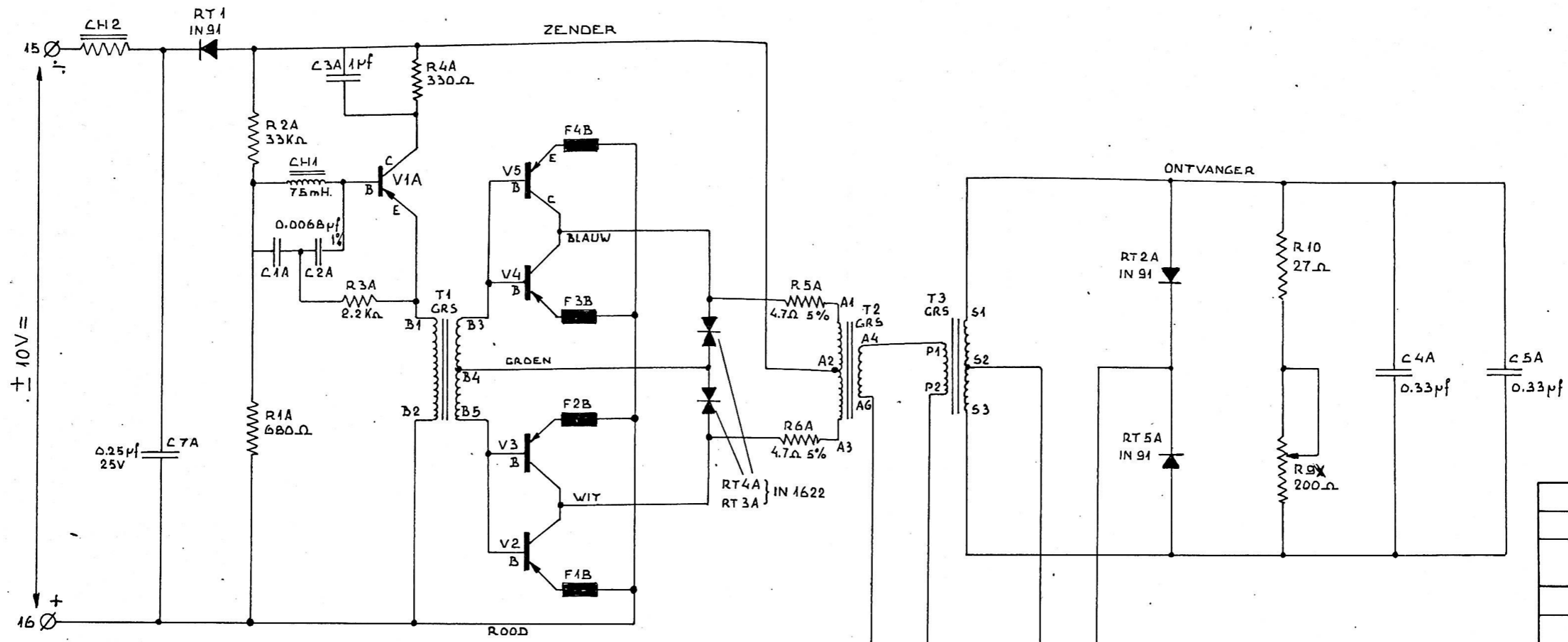
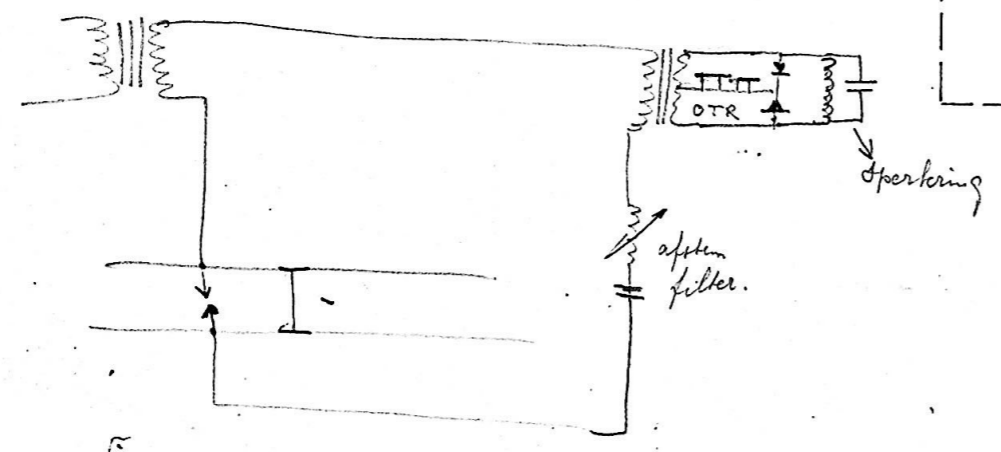
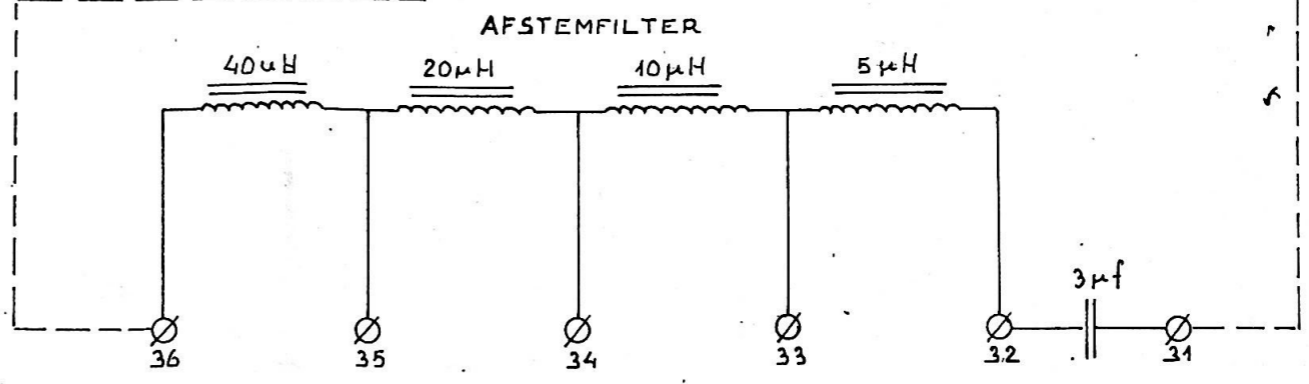
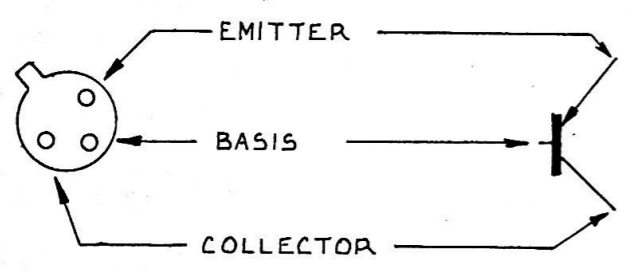


FIG.: 2



NAAR AANSLUITPUNTEN AAN DE RAILS

NAAR GELUKSTR. RELAIS D.T.R.



Uitgave	Gewijzigd
Datum	Gecontroleerd
	Goedgekeurd
Korte omschrijving der wijziging	

Deze tekening vervangt:			Deze tekening is vervangen door:		
Getekend	Naam	Datum	INSTRUCTIELOKAAL		
Gecalqueerd	H.	29-5-'63	CONCORDIASTRAAT		
Gecontroleerd			VOLLEDIG ELECTRONISCH SCHEMA		
Goedgekeurd			Schaal: 2Z		
N.V. NEDERLANDSCHE SPOORWEGEN			Uitgave		
Dienst: Pz			A		
Afd: 63 SECTOR SW.			FIG: 2		

