

BLOKINDUCTOR.

T. BIAD

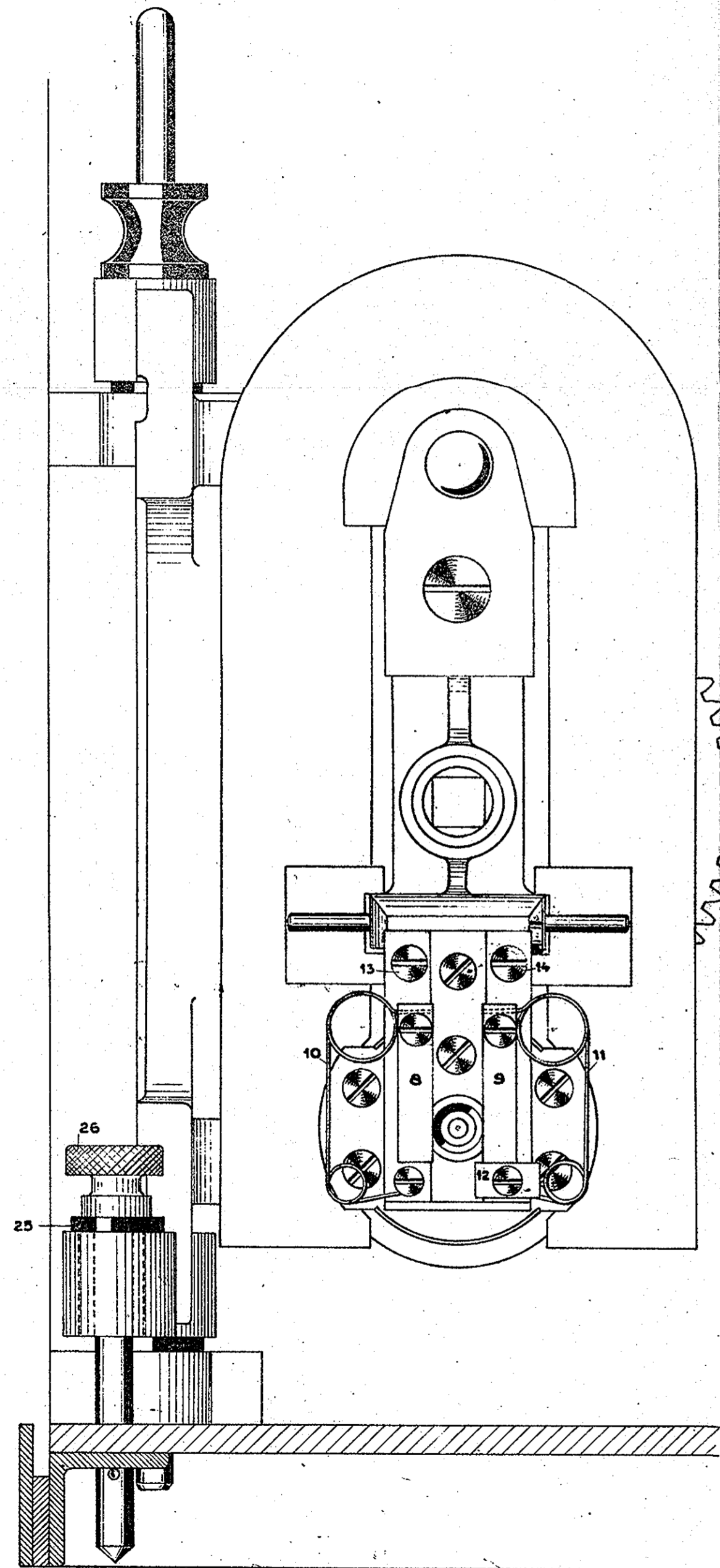


FIG. 1

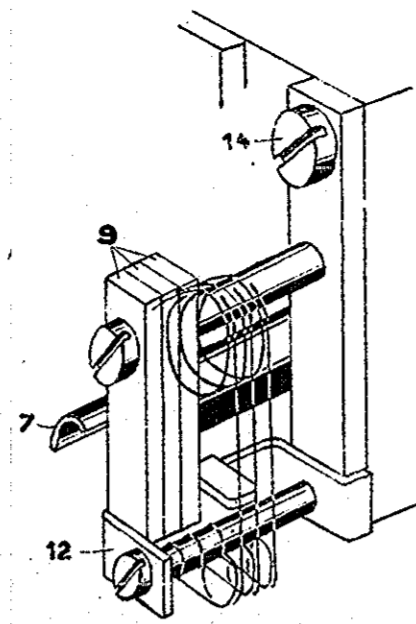


FIG. 4

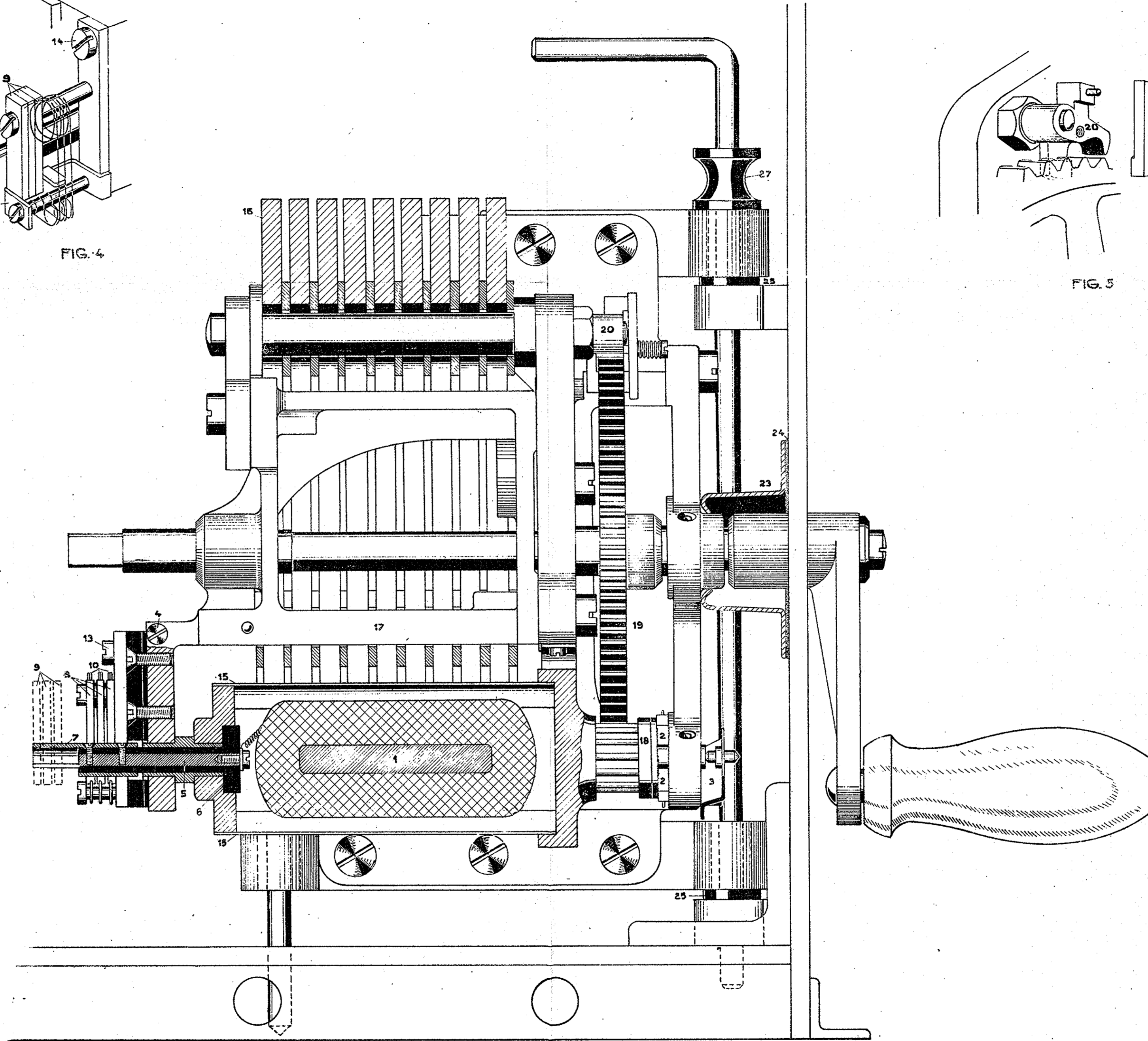


FIG. 2

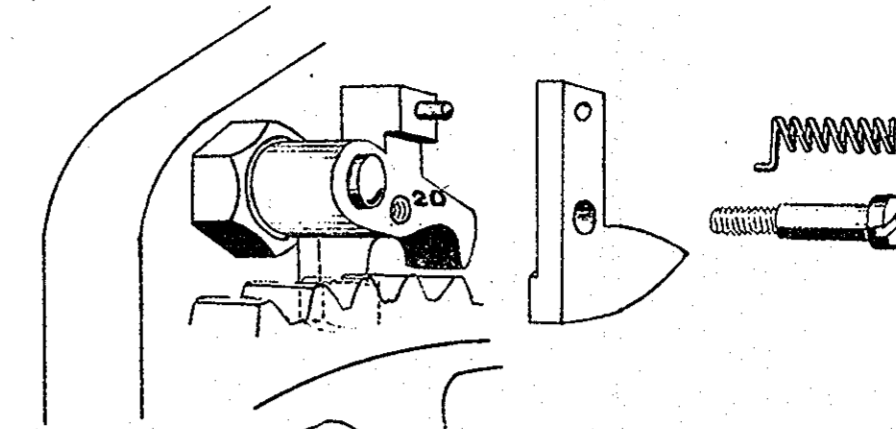


FIG. 5

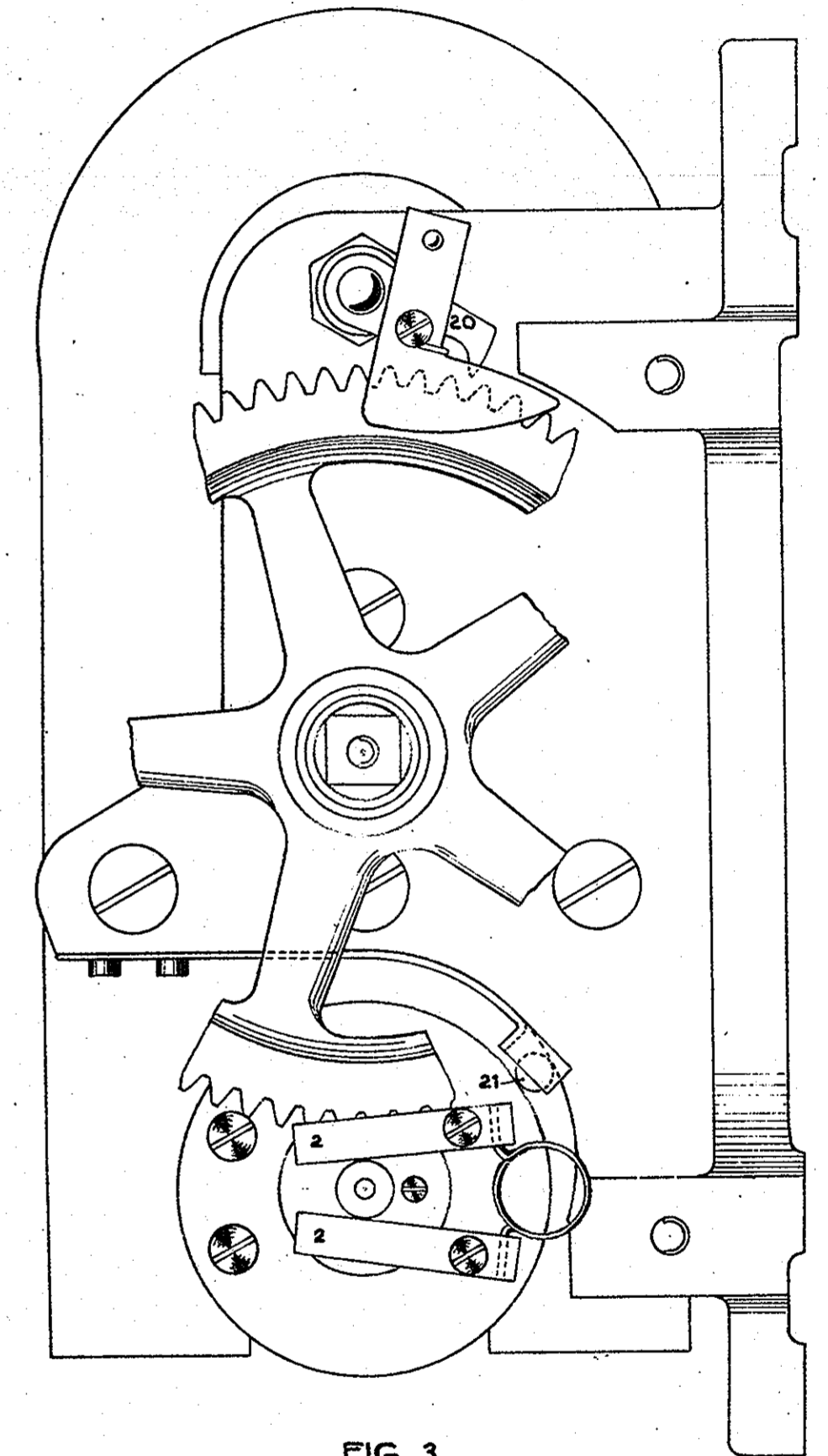


FIG. 3

SLUITSTUK VAN FRAME AFGENOMEN.