

VENSTERKOPPELINGEN.

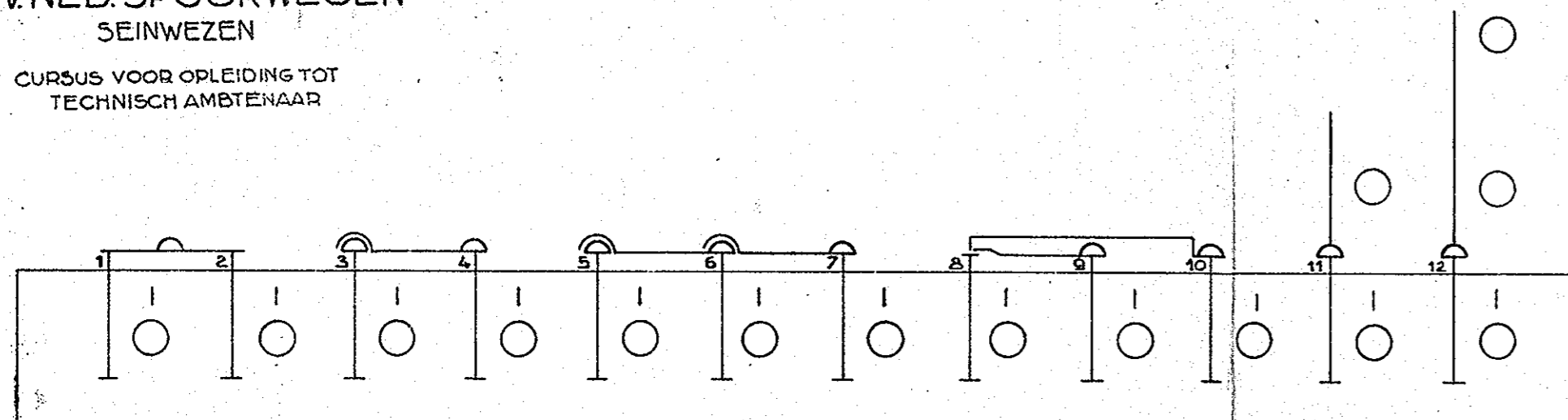


FIG. 1

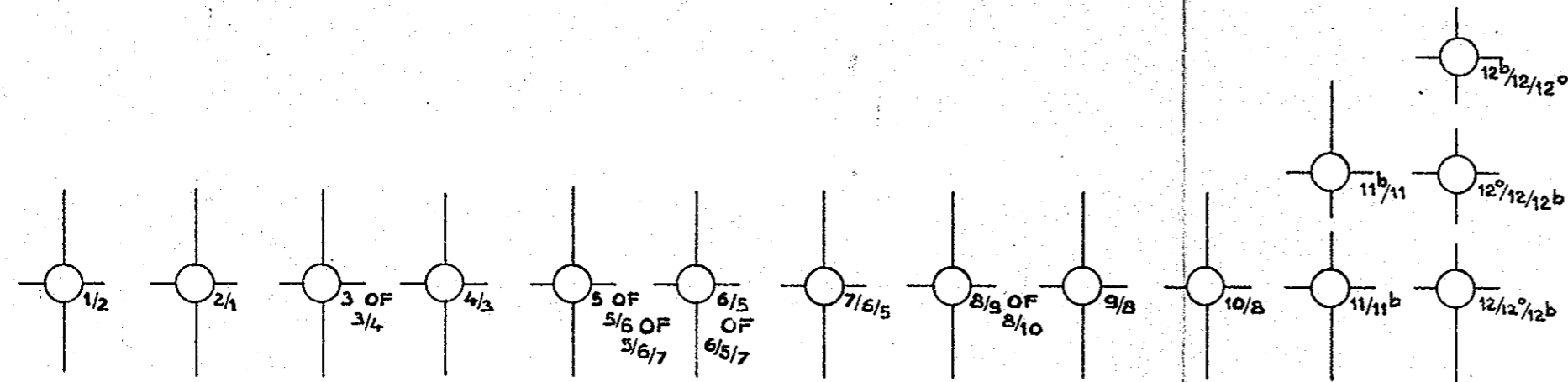


FIG. 2

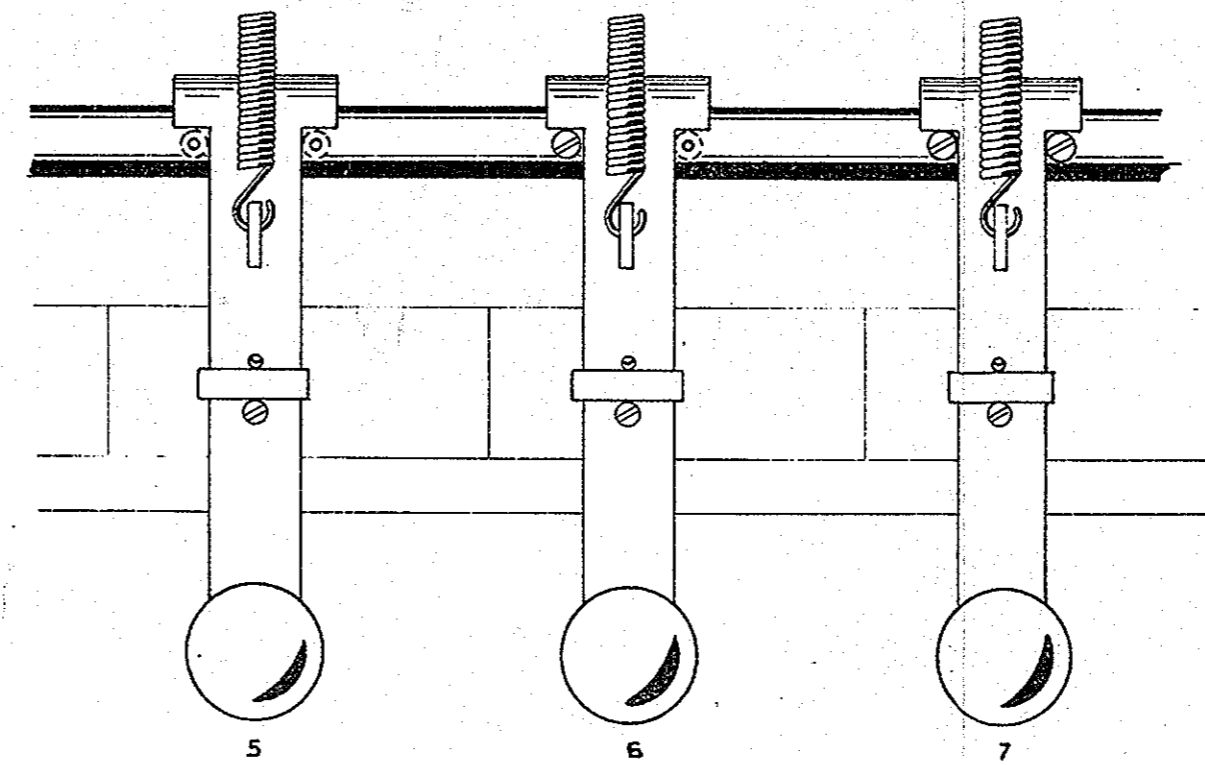


FIG. 5

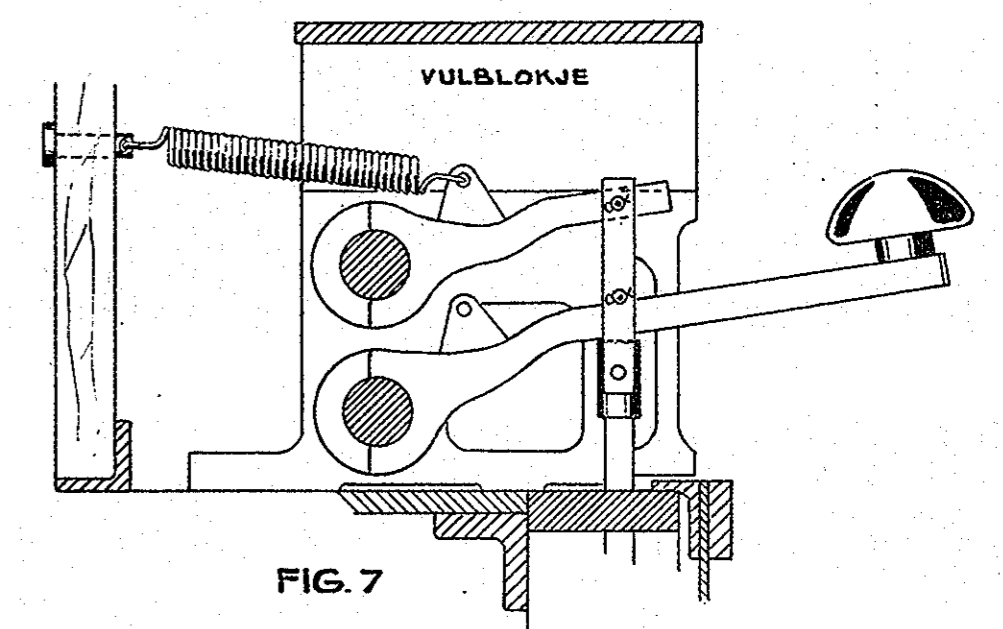


FIG. 7

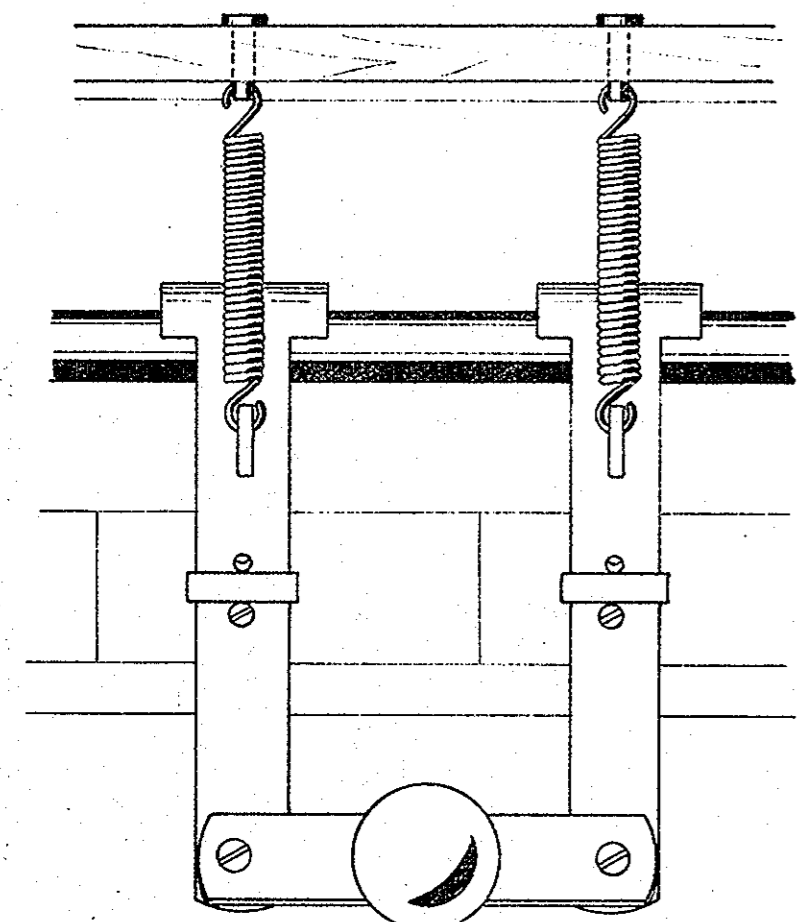


FIG. 3

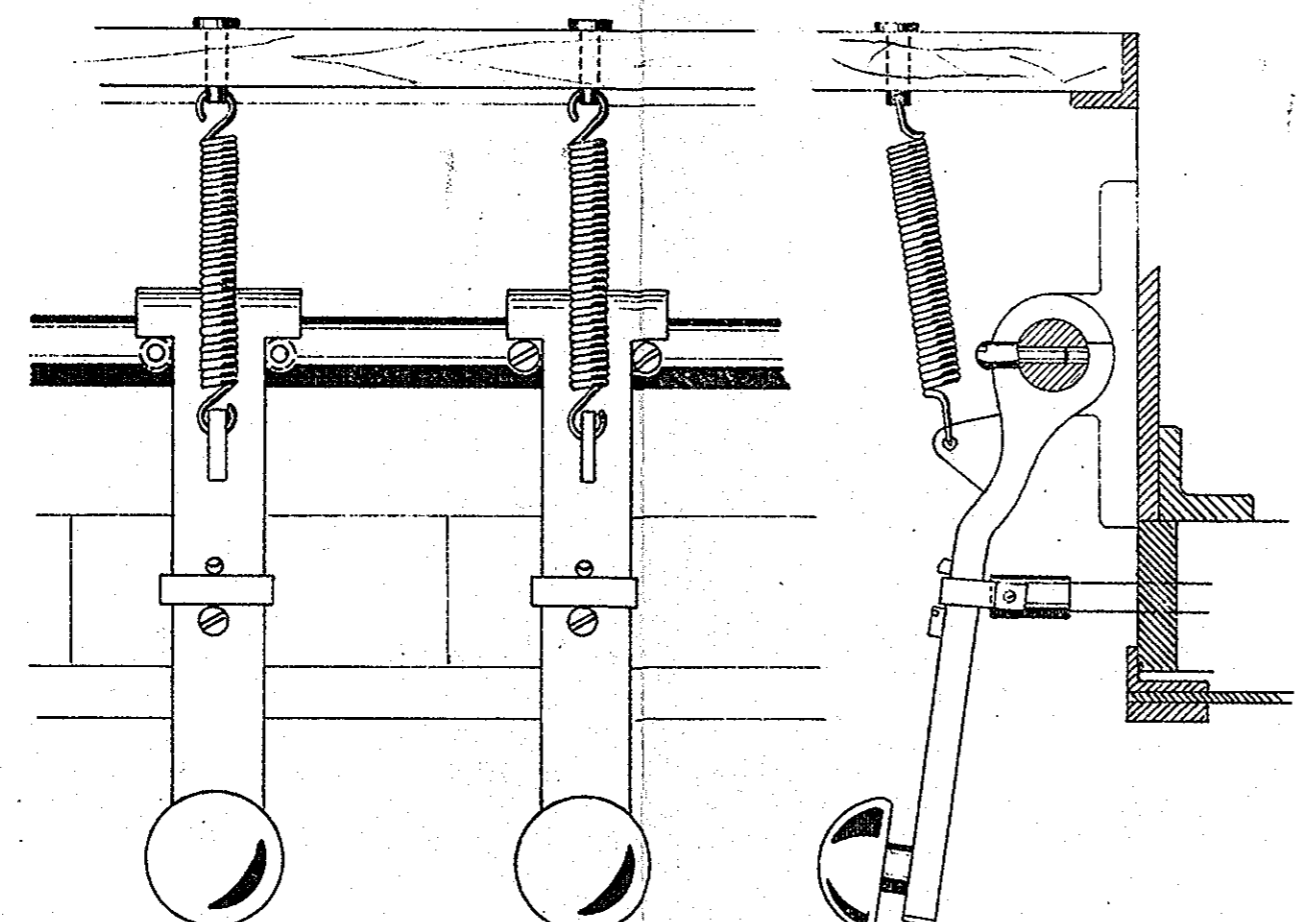


FIG. 4^a

FIG. 4^b

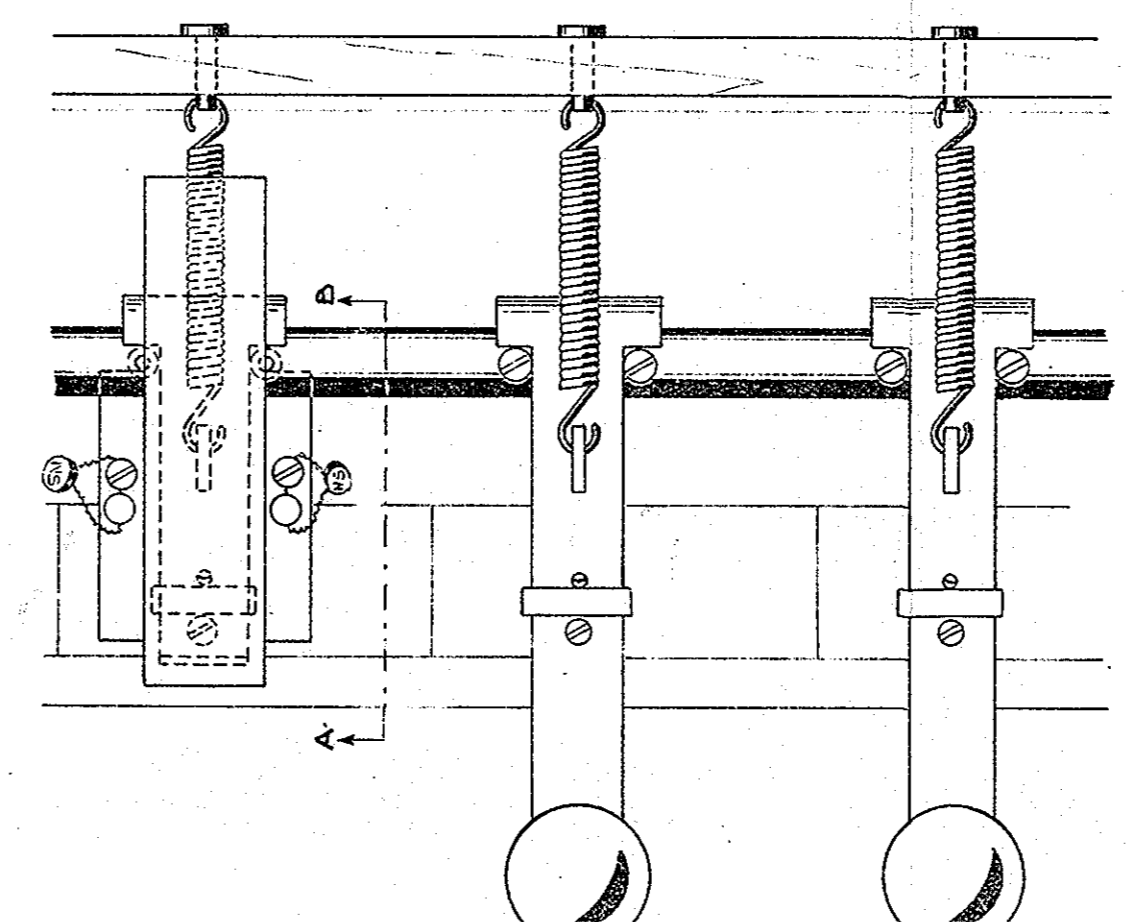


FIG. 6^a

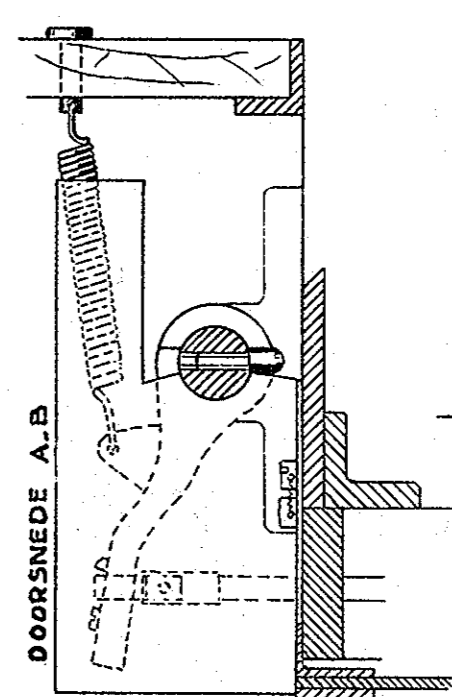


FIG. 6^b

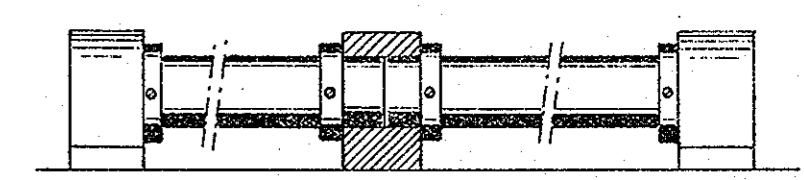


FIG. 8