

WISSELSTROOM-SPOORSTAAFRELAIS

TWEEFASEN - MOTORRELAIS TYPE V.E.S.

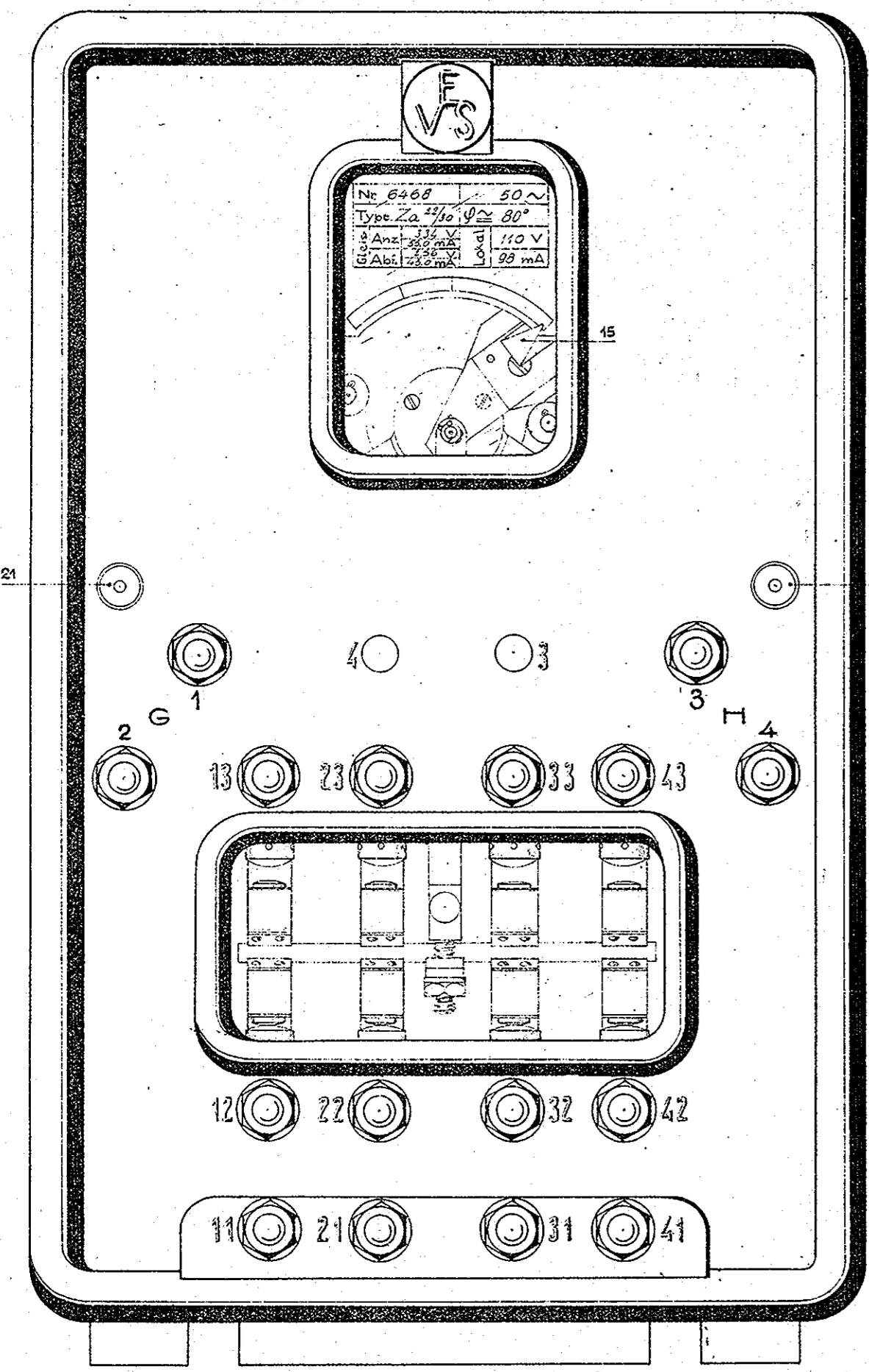


FIG 1^a

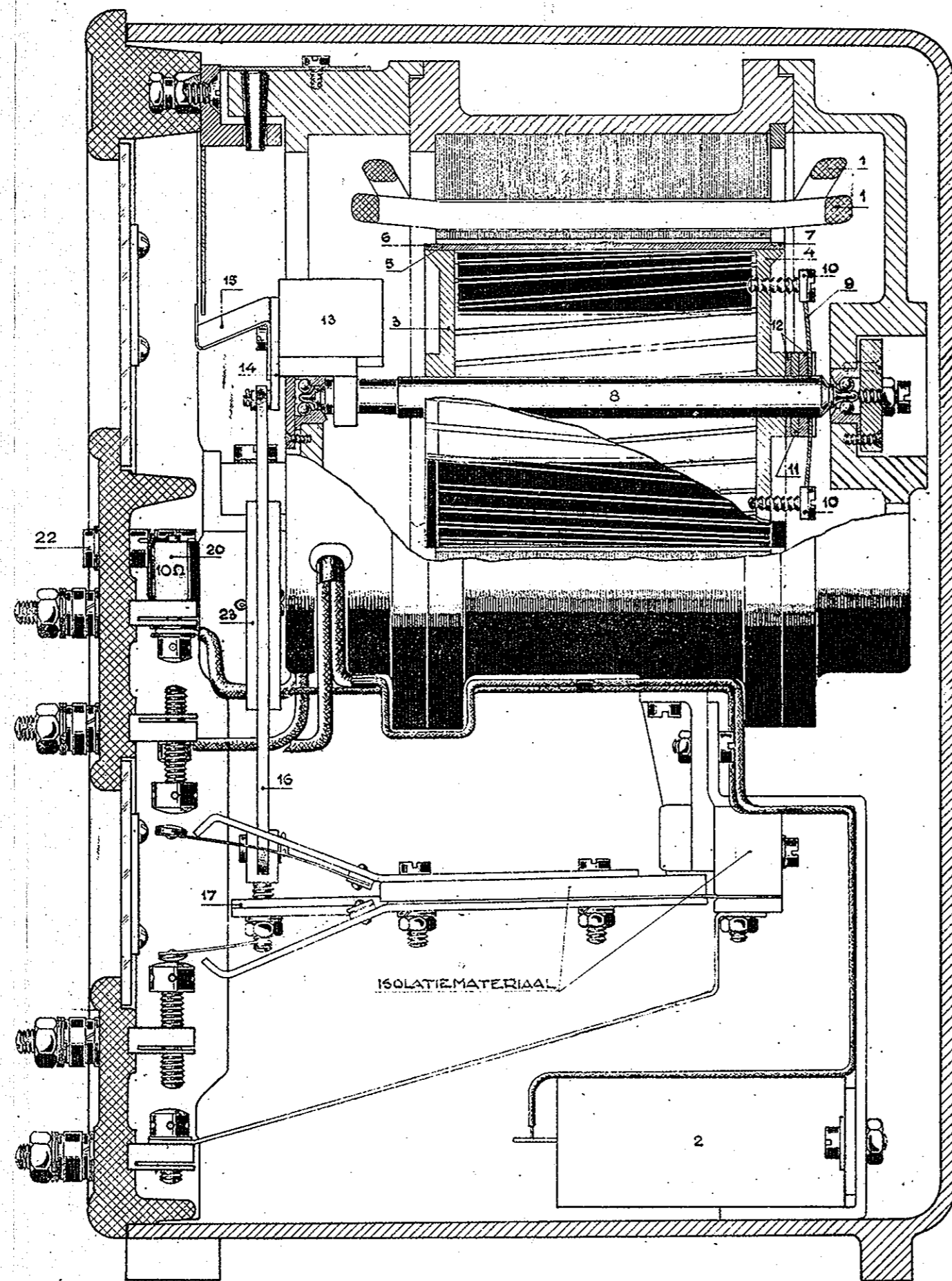


FIG 1^b

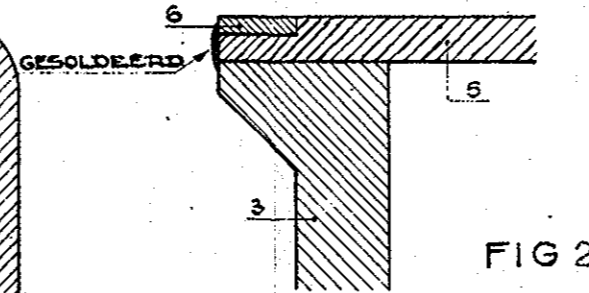


FIG 2

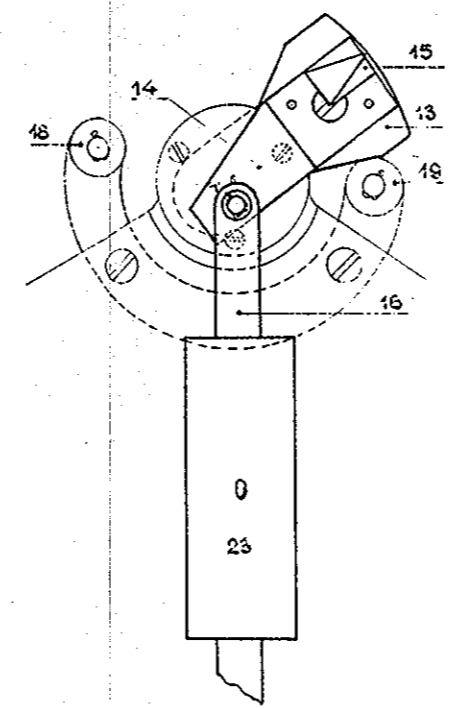


FIG 3

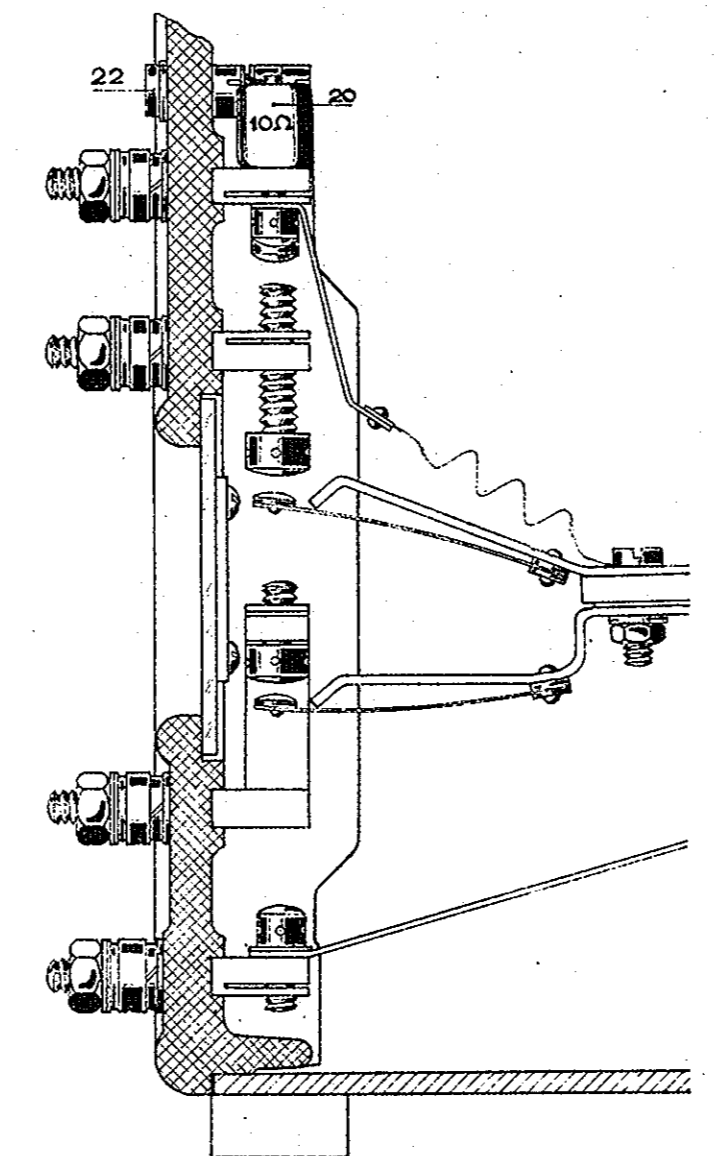
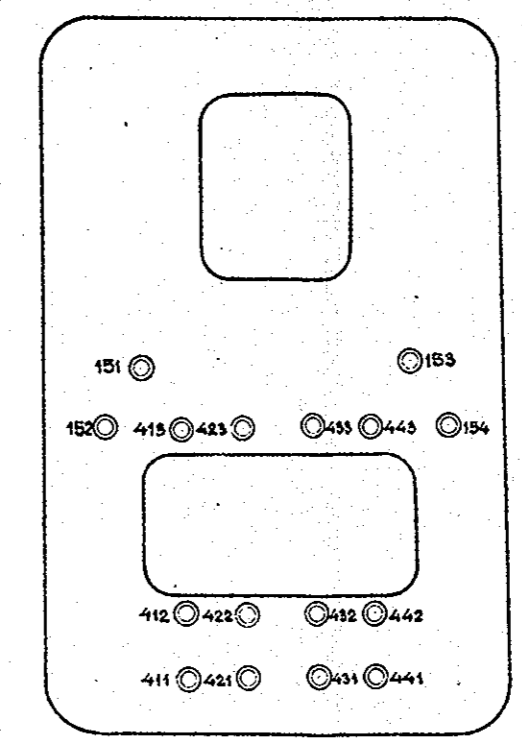
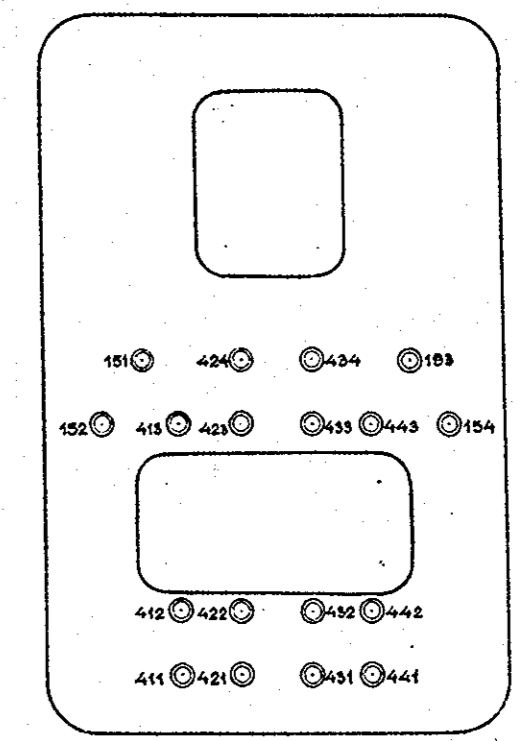


FIG 4



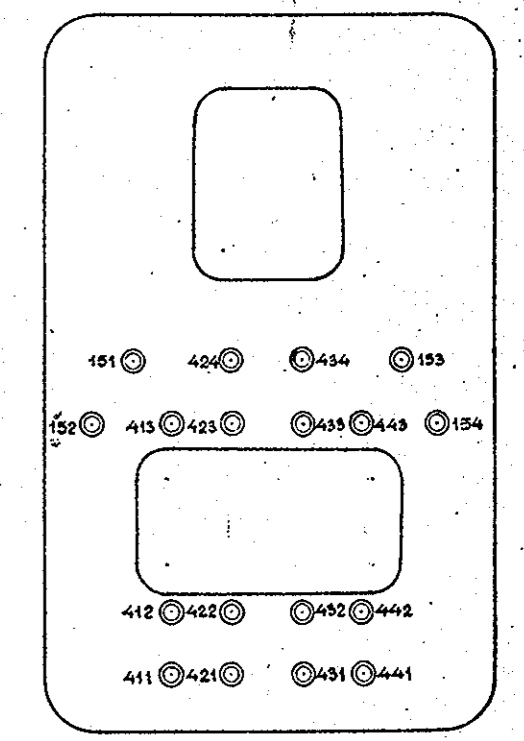
UITVOERING a

FIG 6^a



UITVOERING b

FIG 6^b



UITVOERING c

FIG 6^c

V.E.S. SPOORRELAIS	STROOMSOORT				~			
	UITVOERING				a			
	NUMMER				b			
~ of = 151	424	434	~ of = 153 of 152		○	○	○	○
~ 152	413	423	443	~ 154	○	○	○	○
	412	422	432	442	○	○	○	○
	411	421	431	441	○	○	○	○

FIG 7

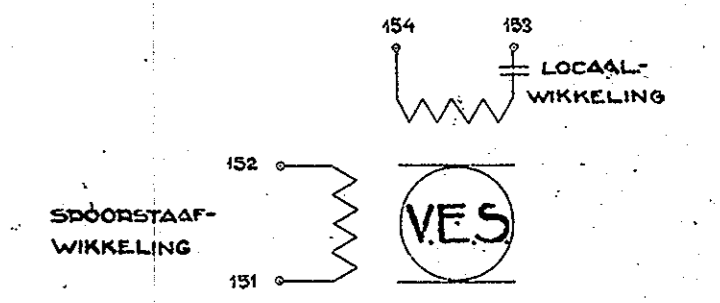


FIG 8