

# STOP-ONTSPOORINDICHTINGEN

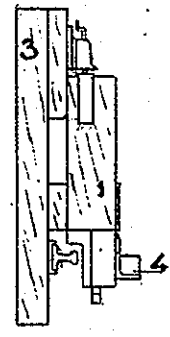


FIG. 1<sup>a</sup>

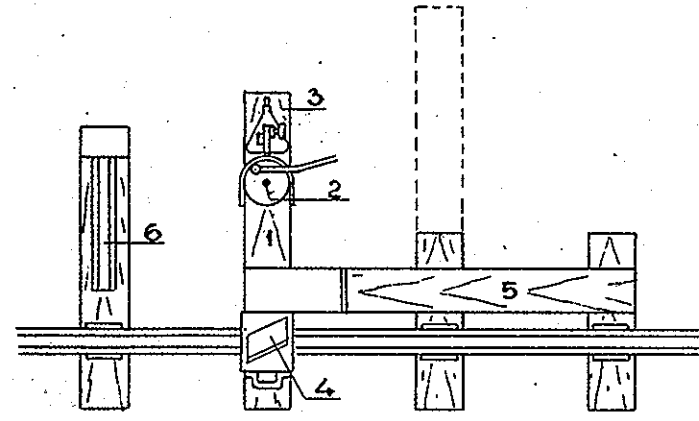


FIG. 1<sup>b</sup>

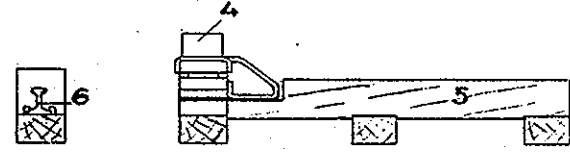


FIG. 1<sup>c</sup>

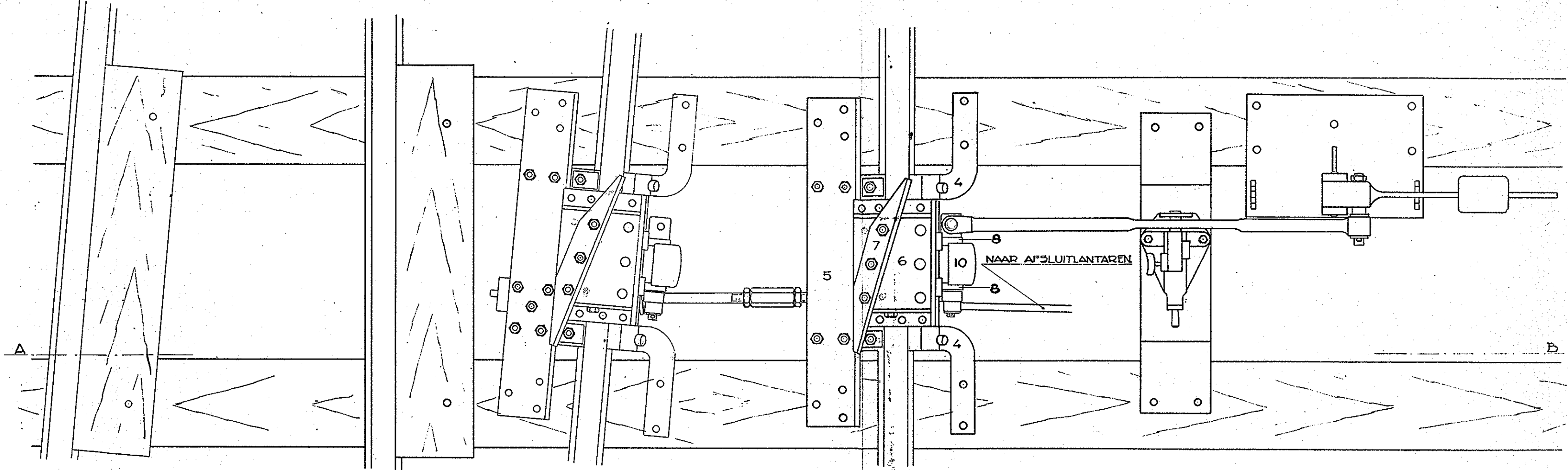


FIG. 3<sup>a</sup>

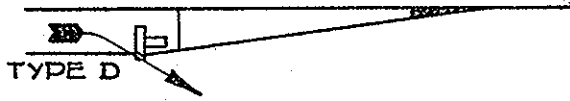
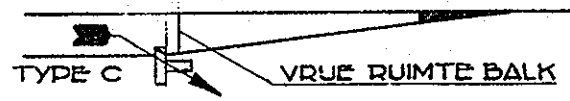
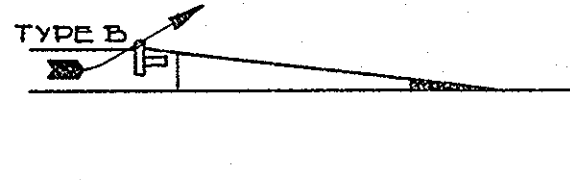
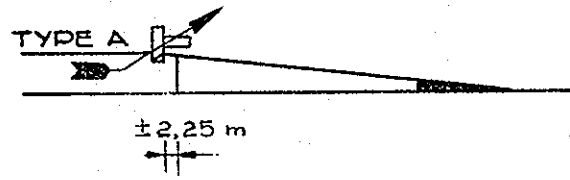


FIG. 2

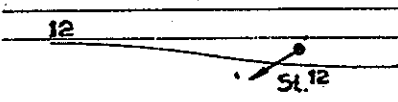


FIG. 4

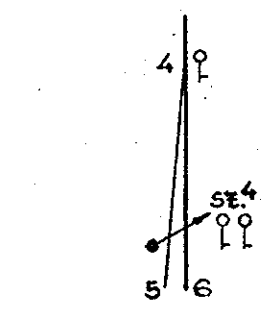
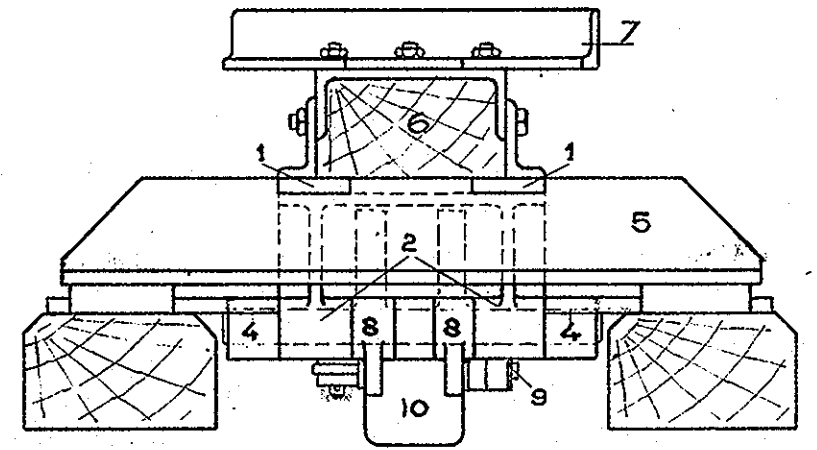
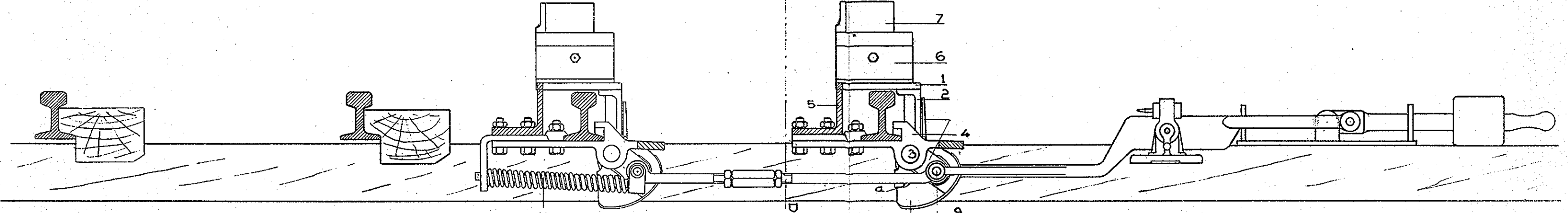


FIG. 5



DOORSNEDE C-D  
FIG. 3<sup>c</sup>



DOORSNEDE A-B  
FIG. 3<sup>b</sup>