

FIG. 1^b

CONTACTSTIFT GEISOLEERD MET PALMHOUT

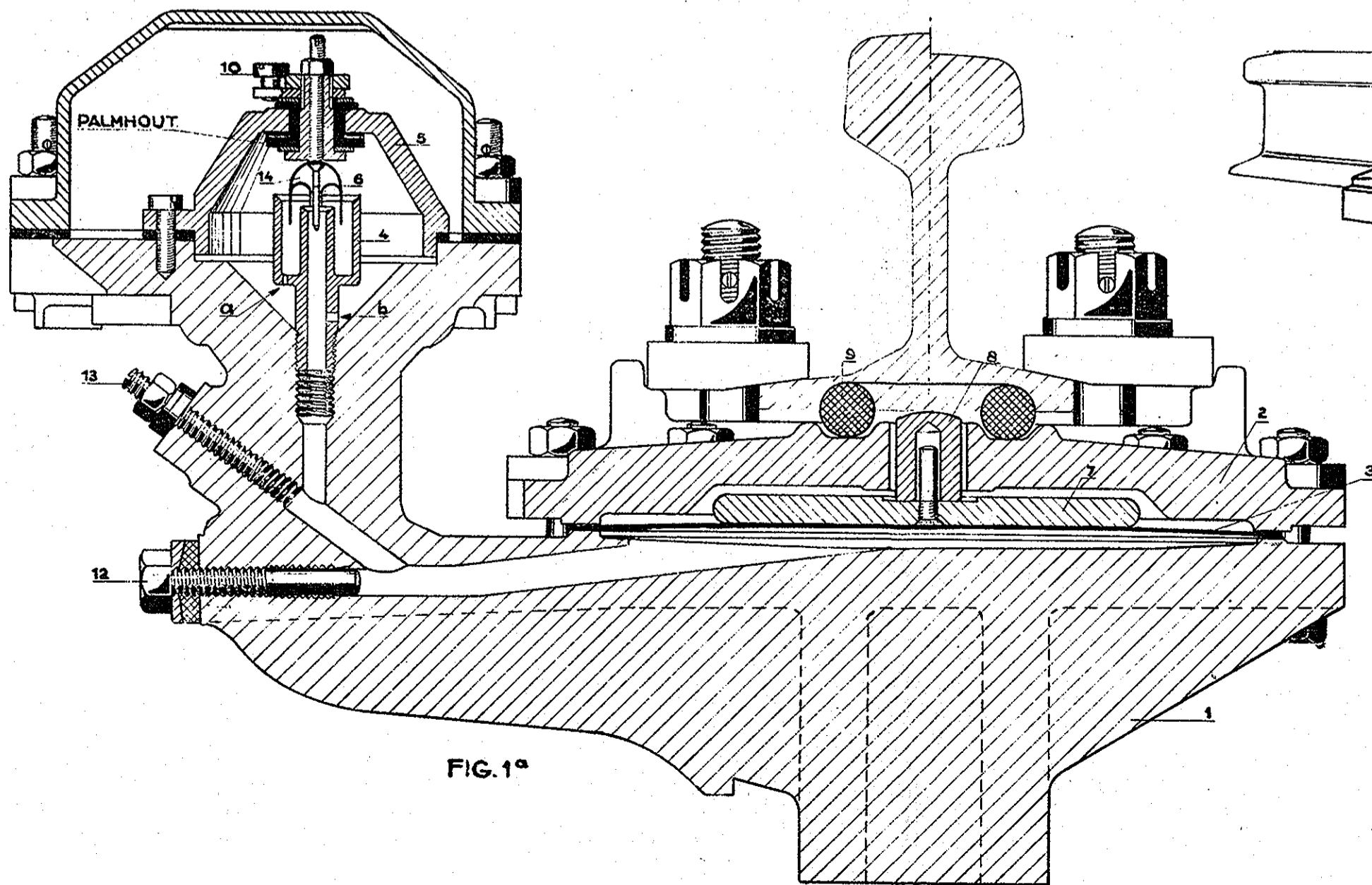


FIG. 1^a

CONTACTSTIFT GEISOLEERD MET GLAS

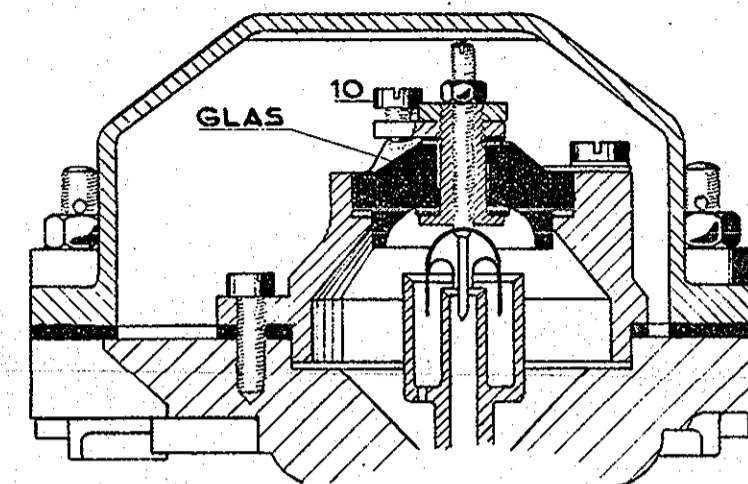


FIG. 2

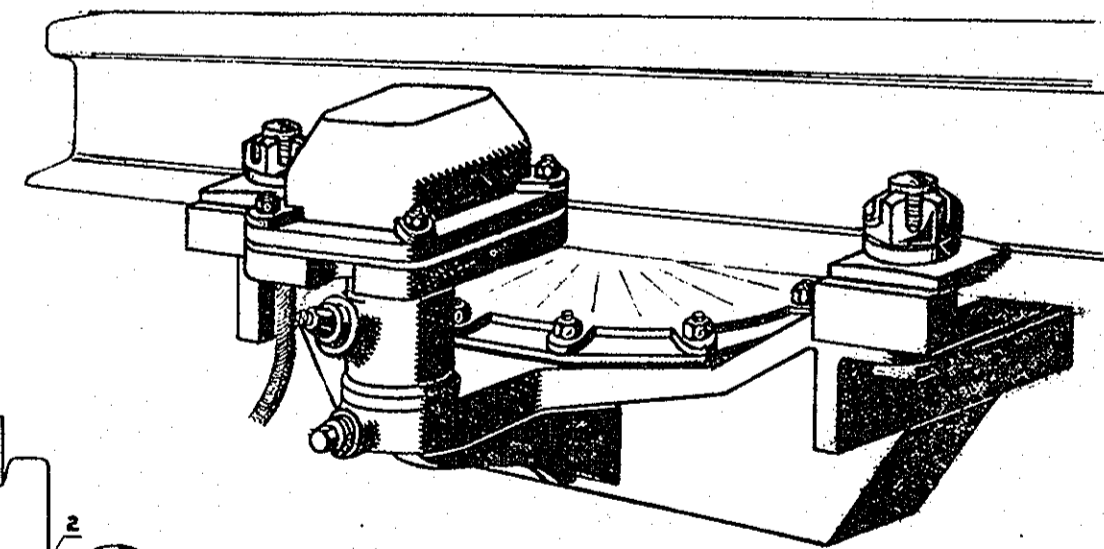


FIG. 3