

SPOORSTAAFISOLATIE EN -AANSLUITINGEN

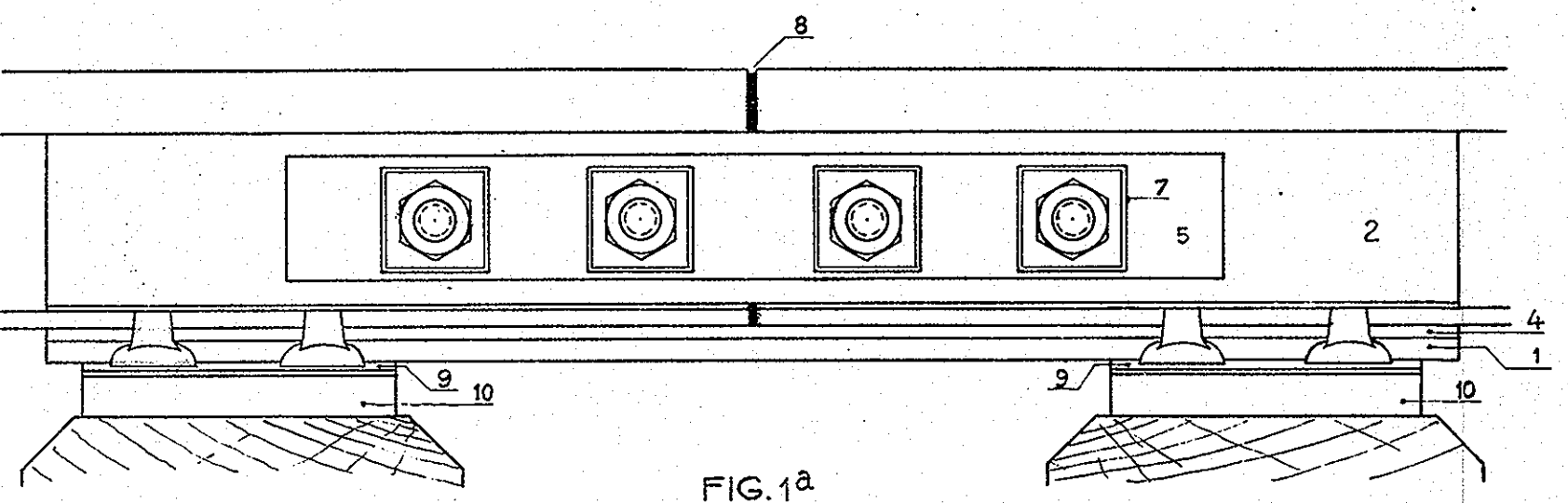


FIG. 1a

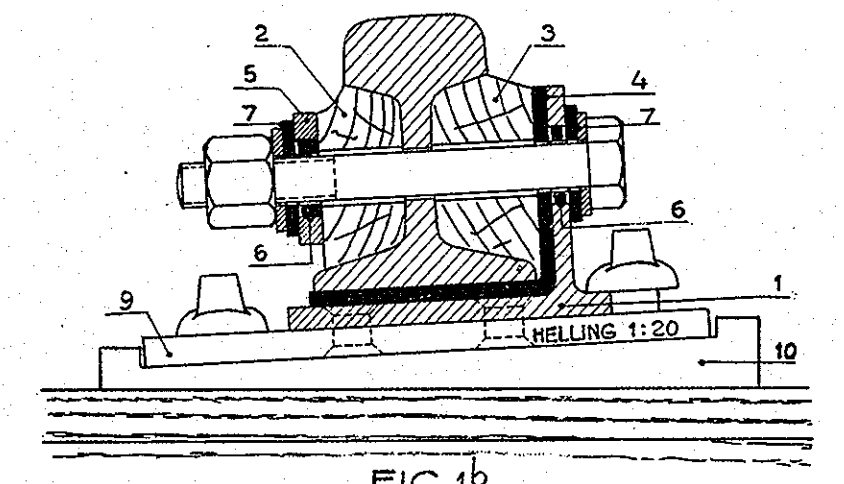


FIG. 1b

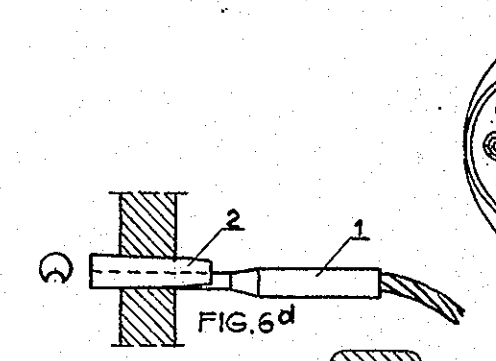


FIG. 6d

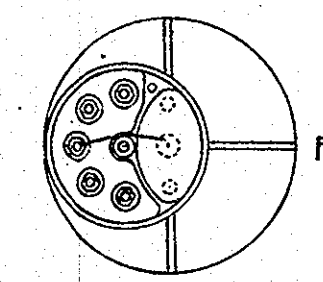


FIG. 6c

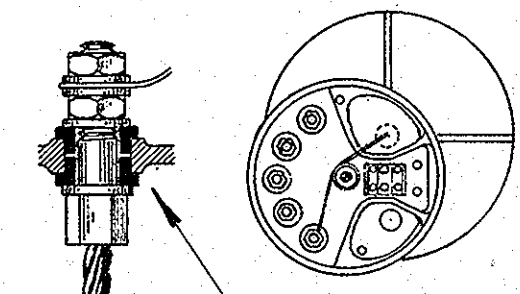


FIG. 7c

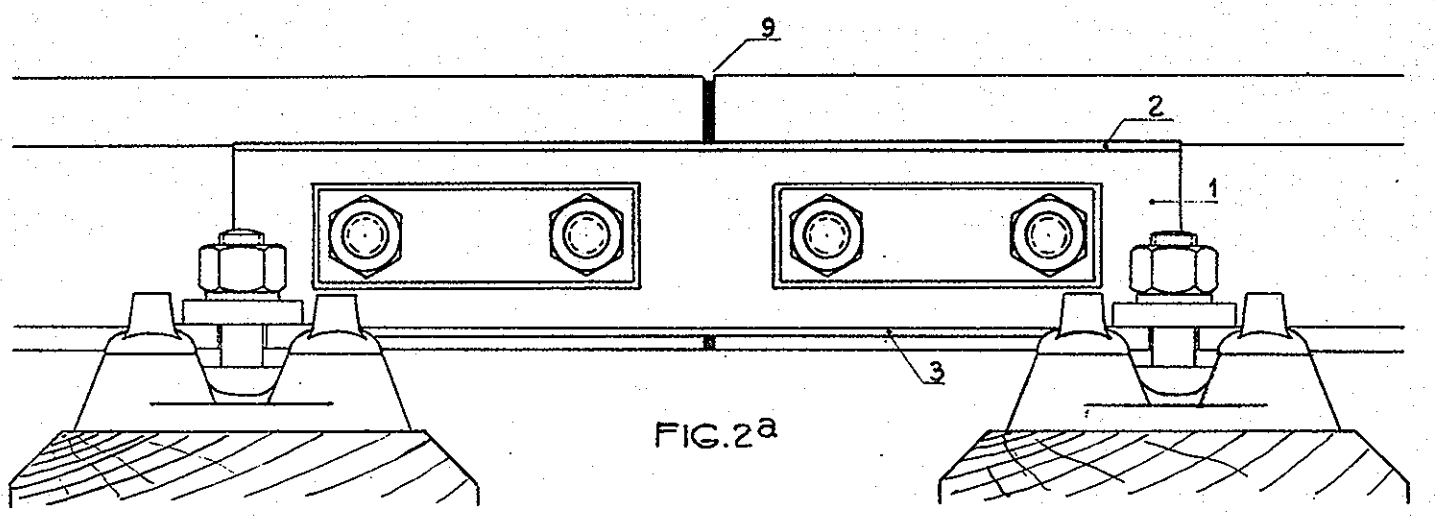


FIG. 2a

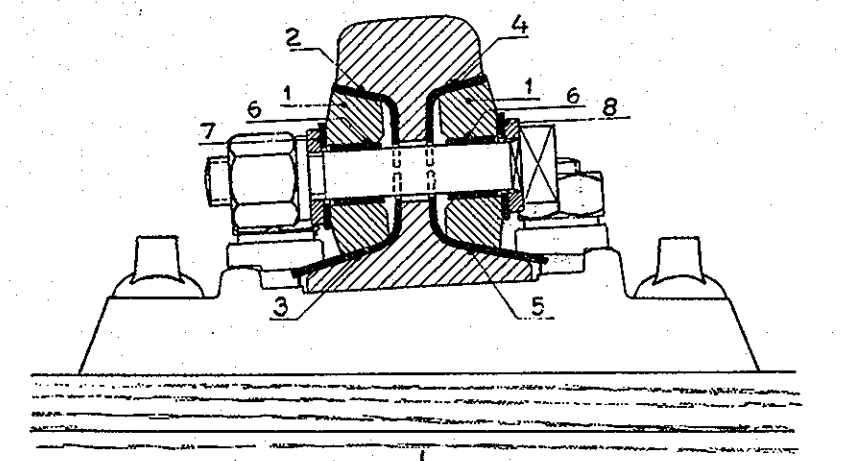


FIG. 2b

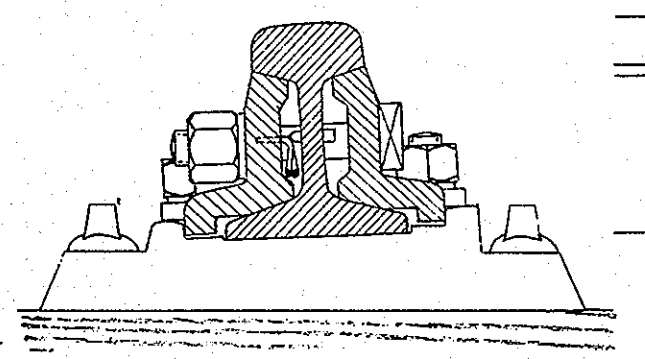


FIG. 4b

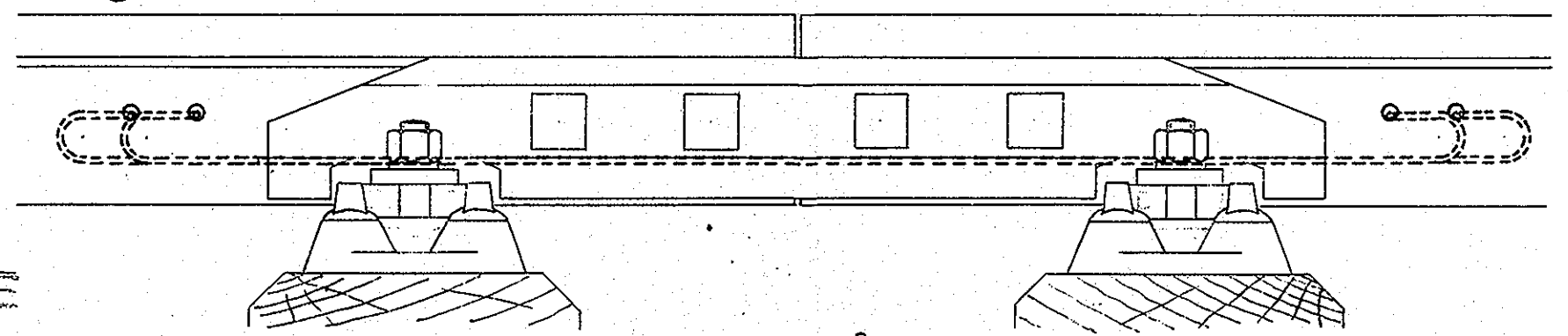


FIG. 4a

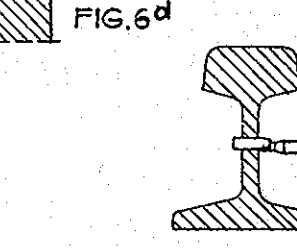


FIG. 3

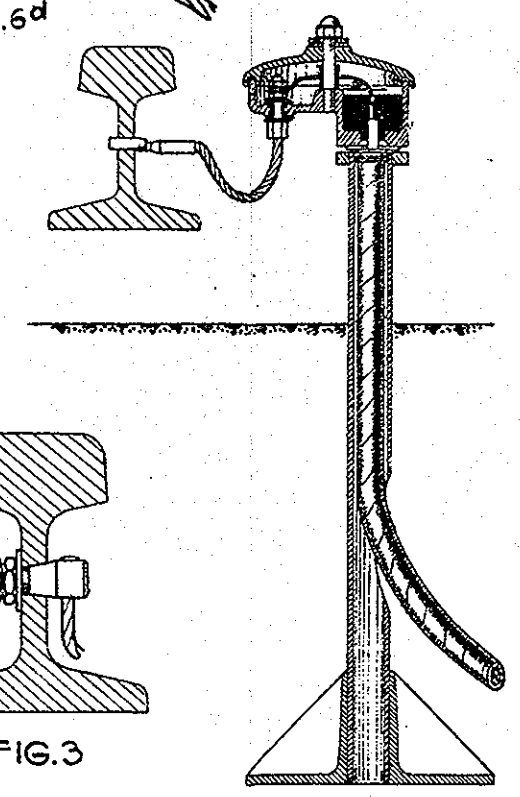


FIG. 6a

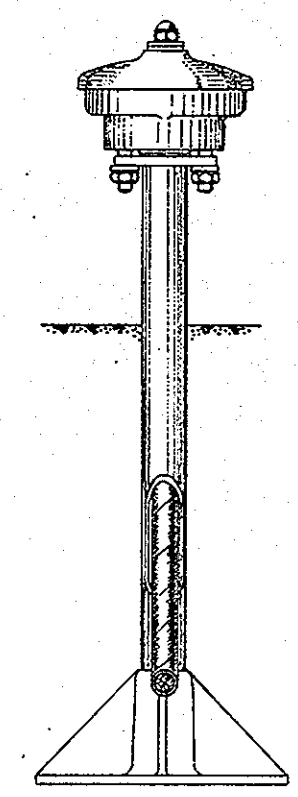


FIG. 6b

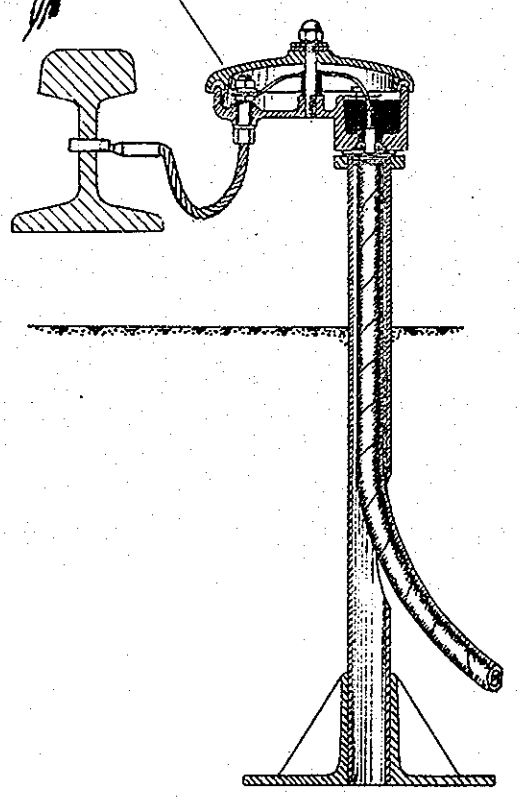


FIG. 7a

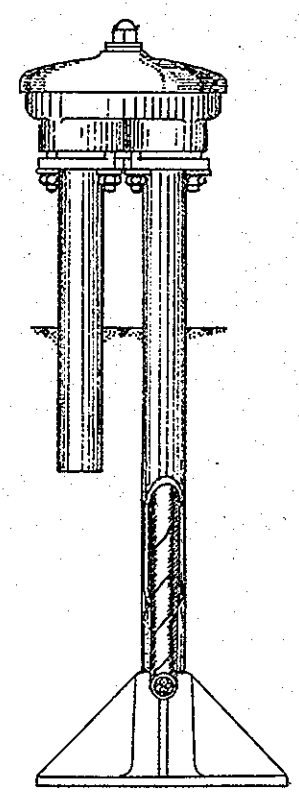


FIG. 7b

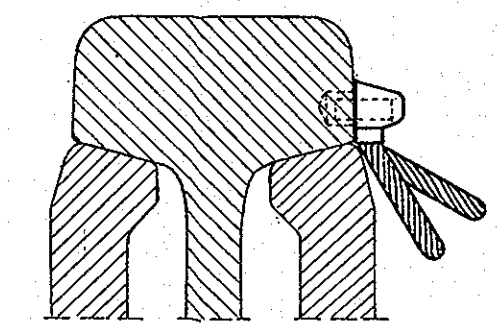


FIG. 5b

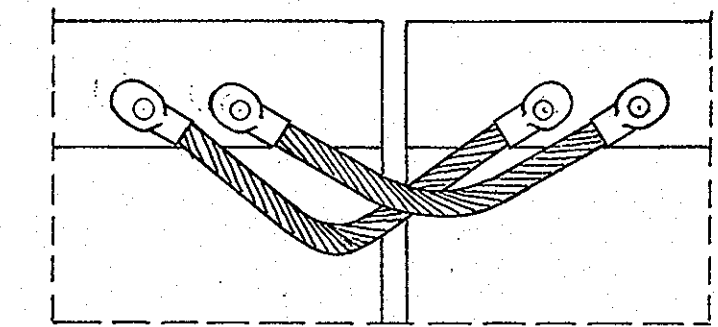


FIG. 5a

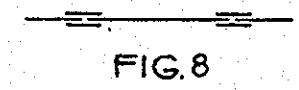


FIG. 8