

SCHAARBEBEWEGING

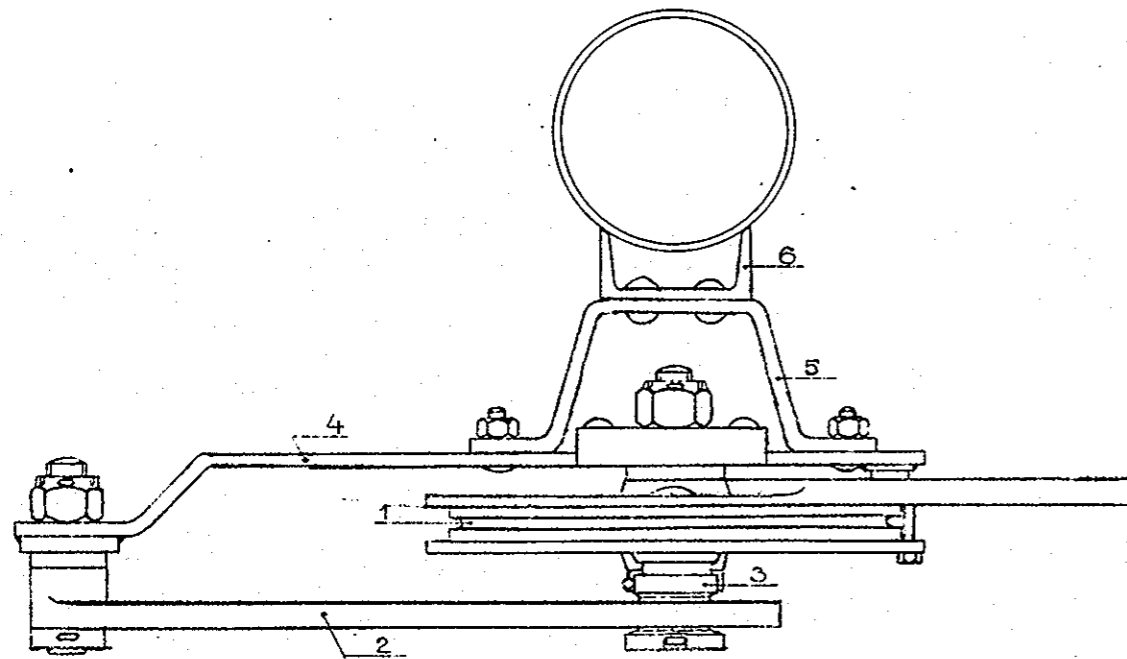


FIG. 1^b

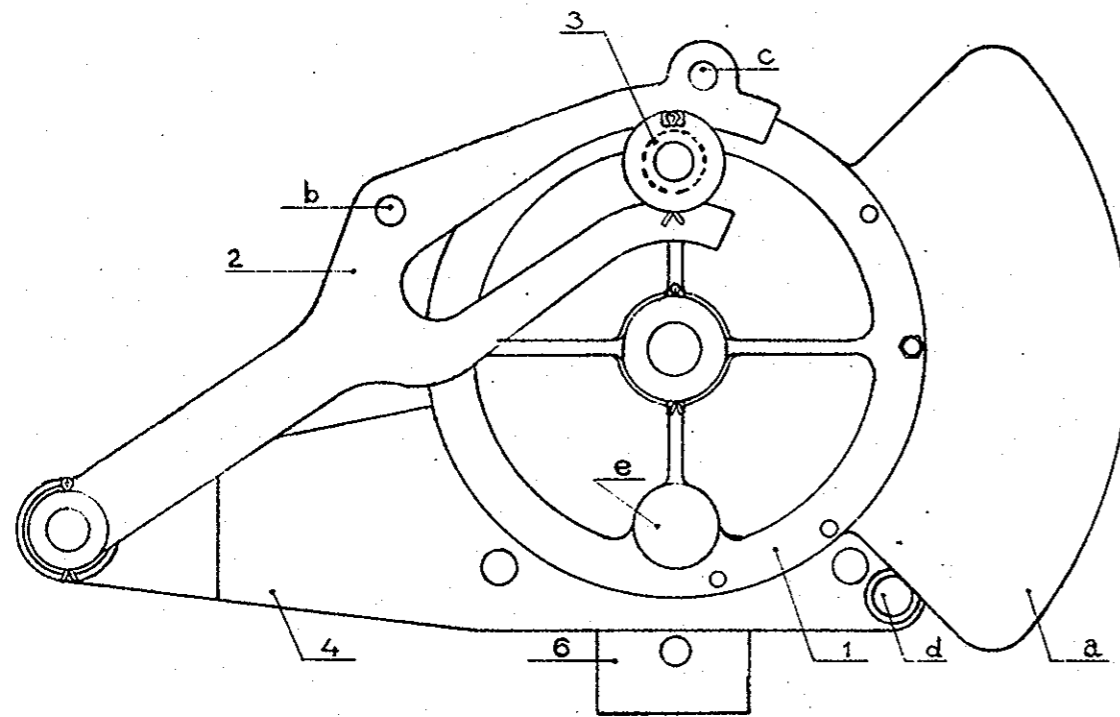


FIG. 1^a

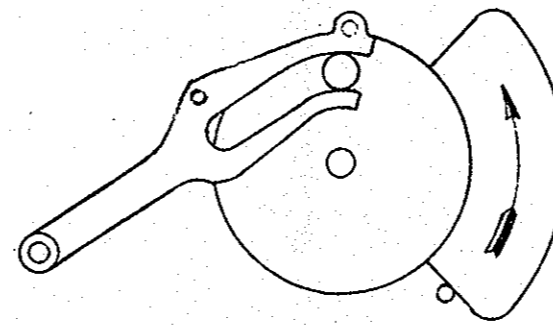


FIG. 2^a
NORMALE STAND

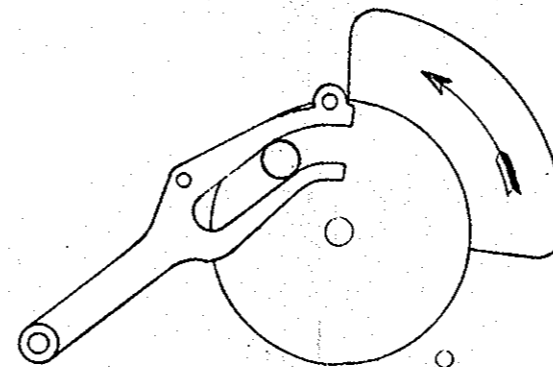


FIG. 2^b
BEGIN BEWEGING

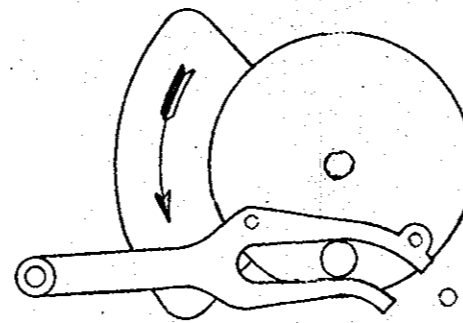


FIG. 2^c
OMGELEGDE STAND

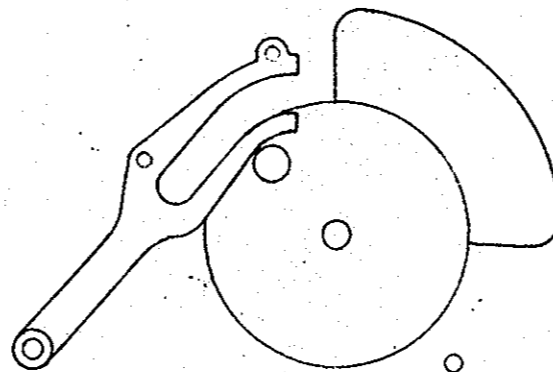


FIG. 3
SCHUJF NA ONTKOPPELING TERUGGELEGD

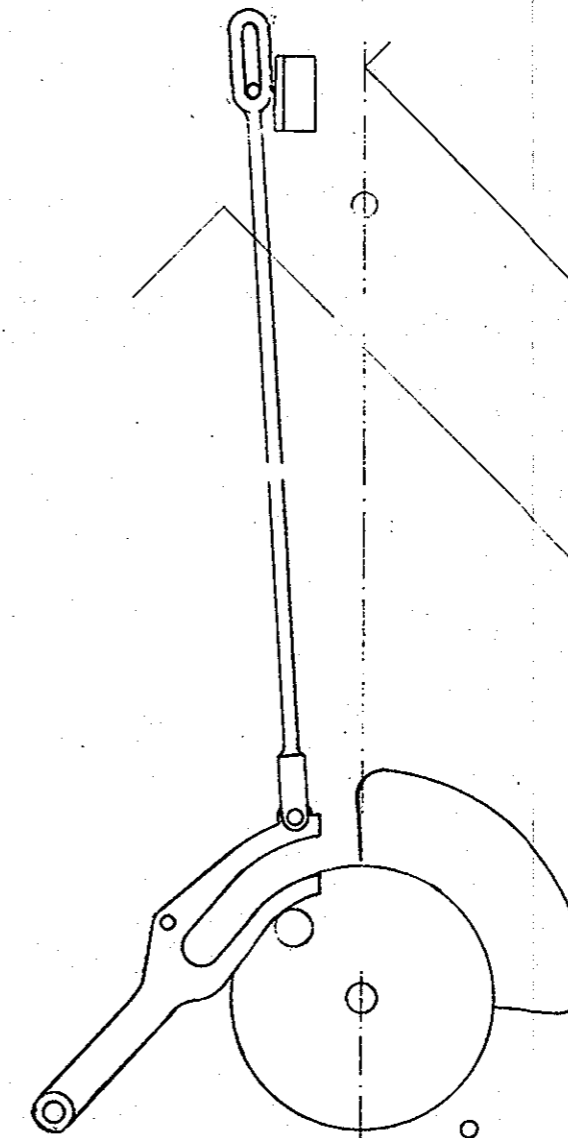


FIG. 4^a

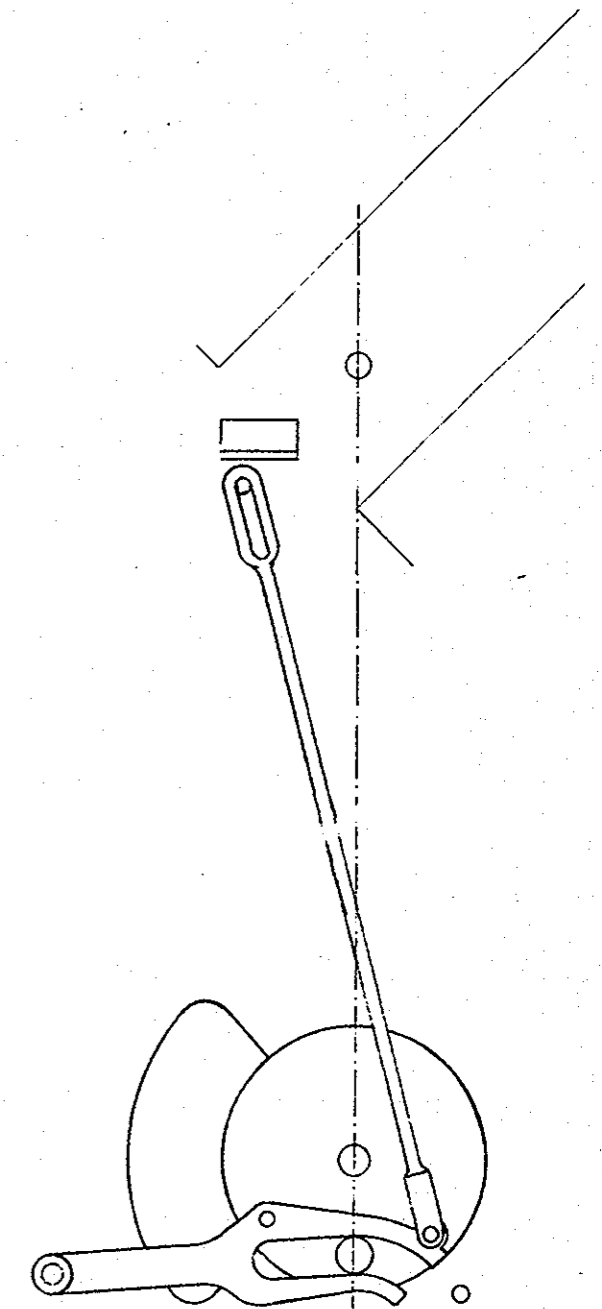


FIG. 4^b