

ELECTRISCHE SEINARMKOPPELING

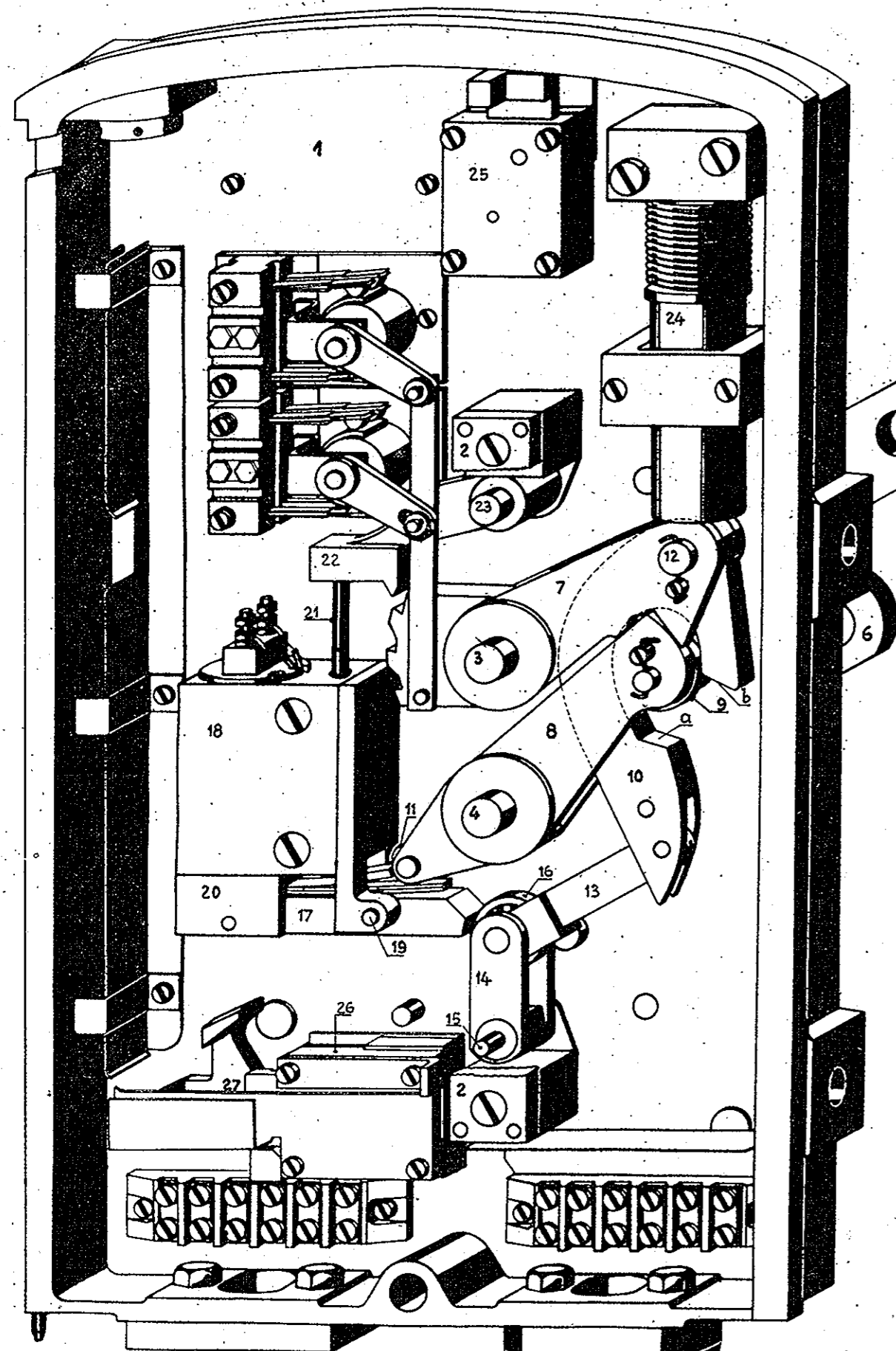


FIG. 1a

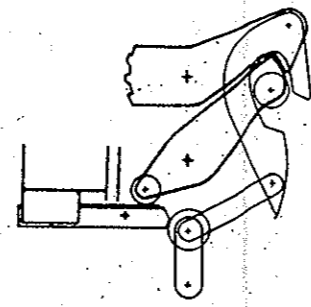


FIG. 1b

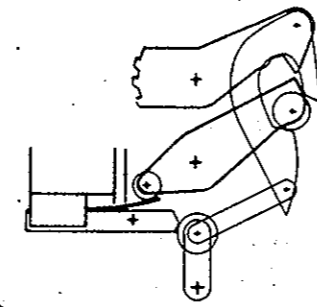


FIG. 3

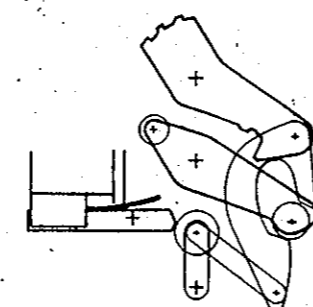


FIG. 4b

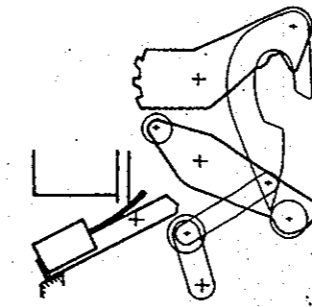


FIG. 5b

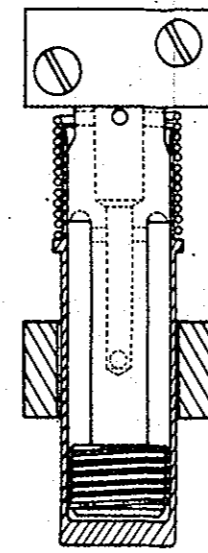


FIG. 2

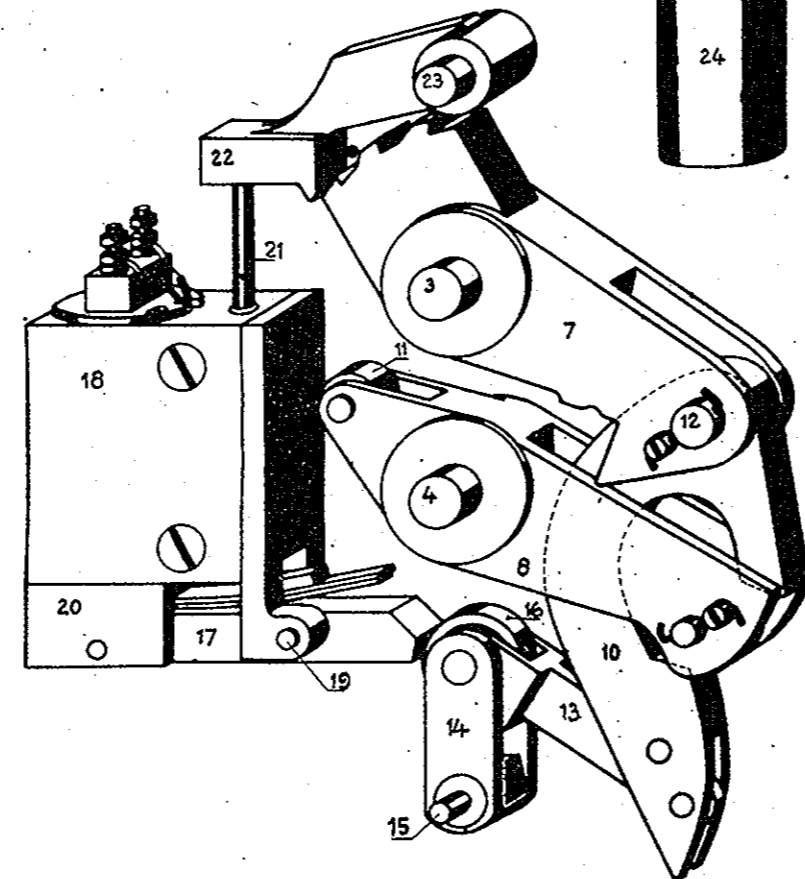


FIG. 4a

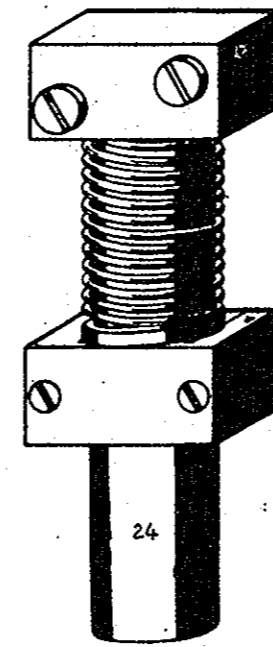


FIG. 24

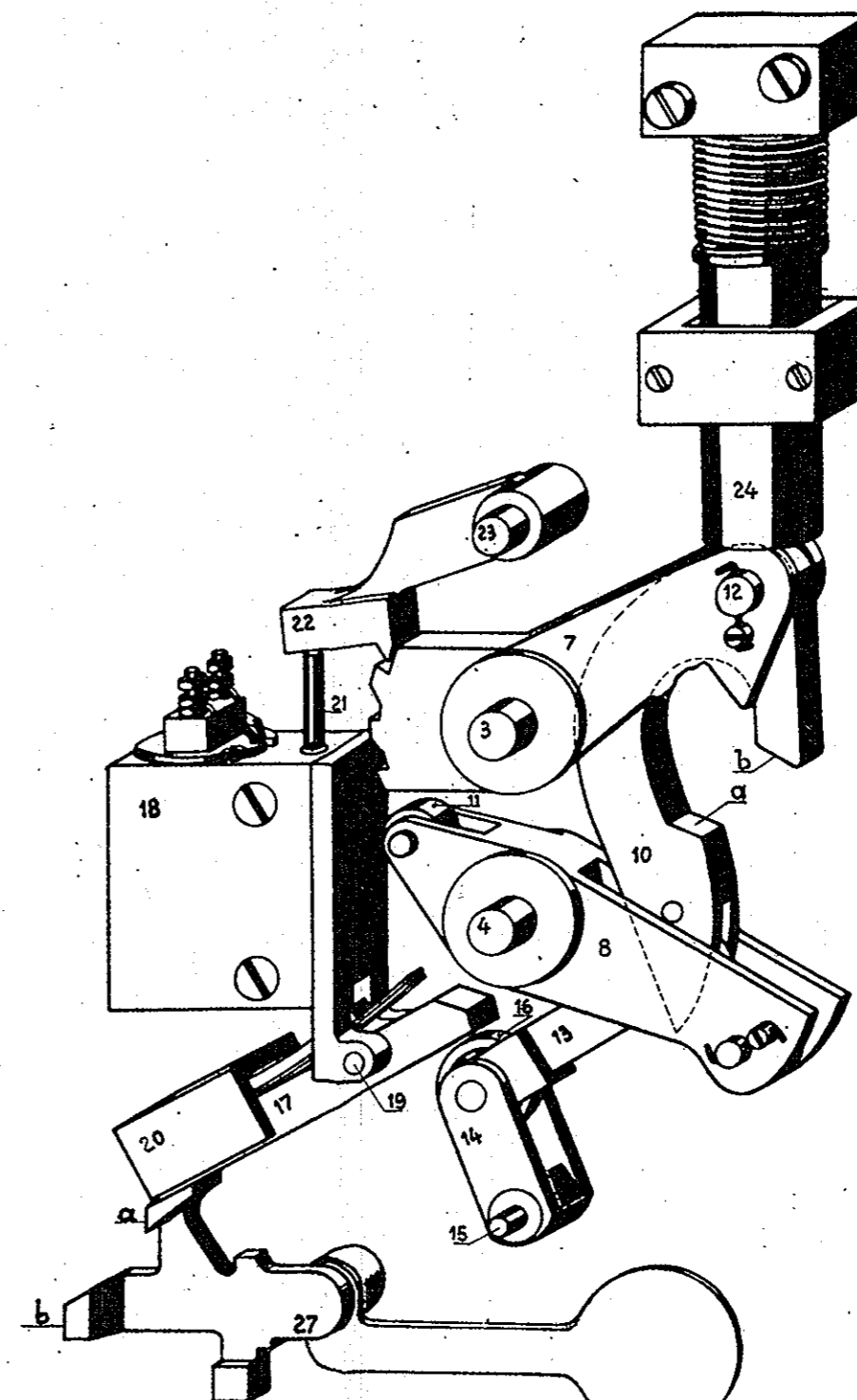


FIG. 5a

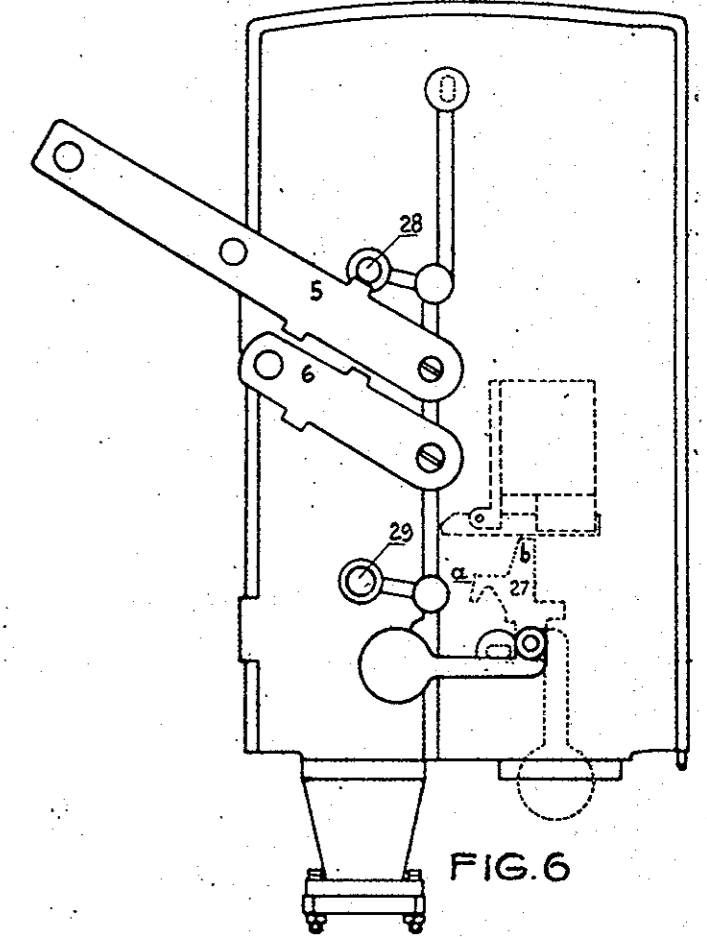


FIG. 6

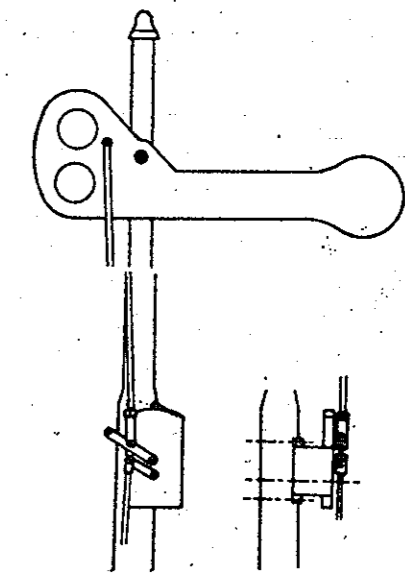


FIG. 7a

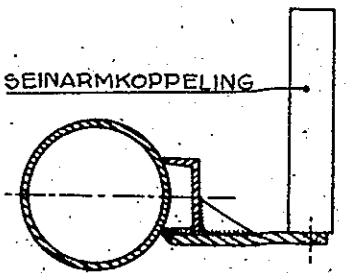


FIG. 7b



FIG. 8